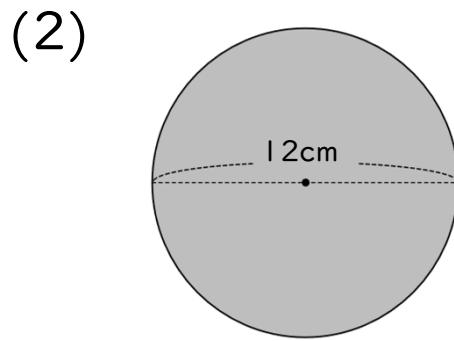
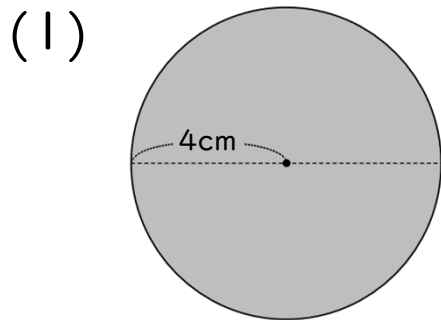


円の面積3

(円の面積)

年 組 名前 ()

次の図形の面積を求めましょう。

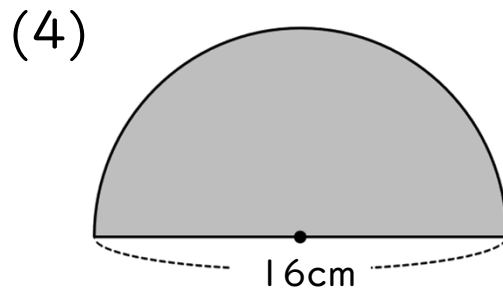
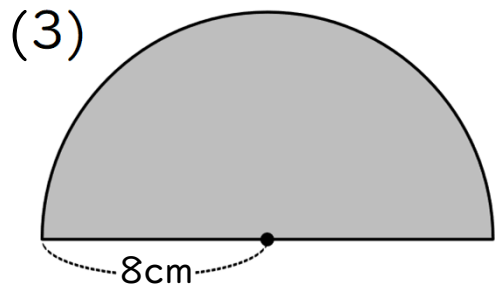


式 _____

式 _____

答え _____

答え _____

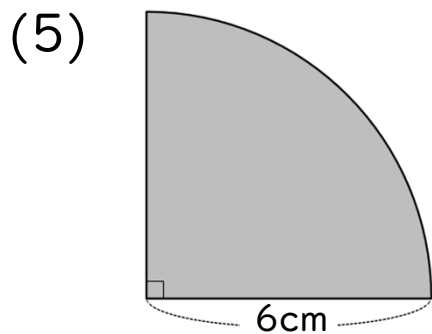


式 _____

式 _____

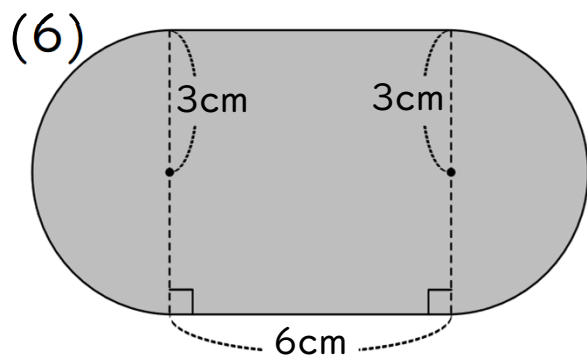
答え _____

答え _____



式 _____

答え _____



式 _____

答え _____

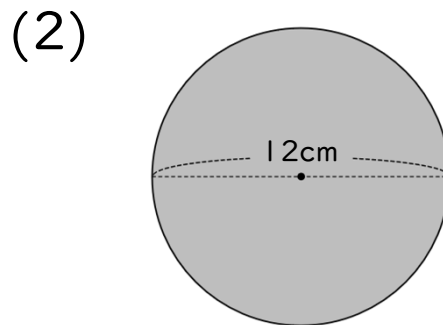
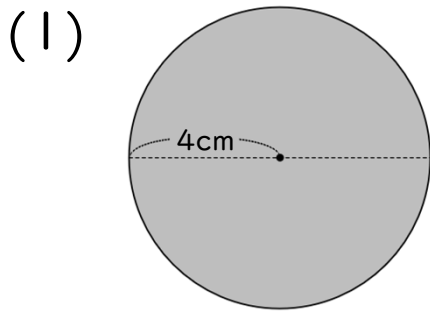
計算スペース

円の面積3

(円の面積)

年 組 名前 ()

次の図形の面積を求めましょう。



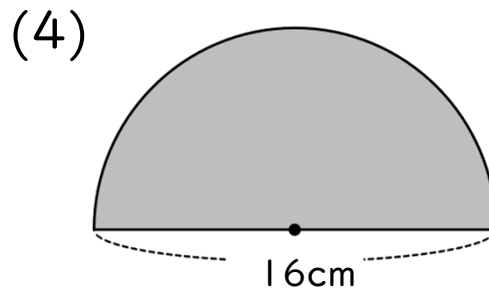
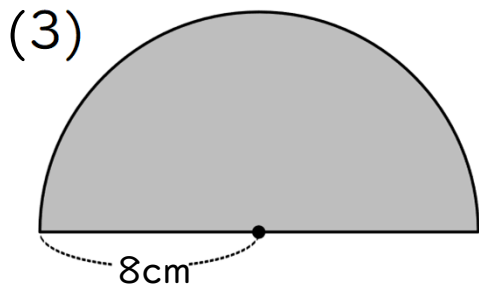
計算スペース

式 $4 \times 4 \times 3.14 = 50.24$

式 $6 \times 6 \times 3.14 = 113.04$

答え 50.24cm^2

答え 113.04cm^2

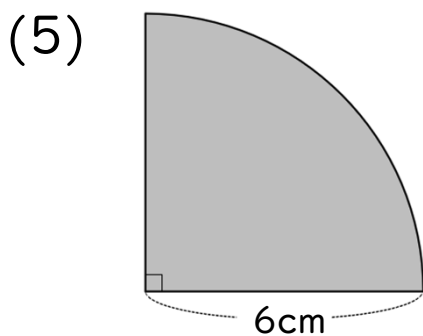


式 $8 \times 8 \times 3.14 \div 2 = 100.48$

式 $8 \times 8 \times 3.14 \div 2 = 100.48$

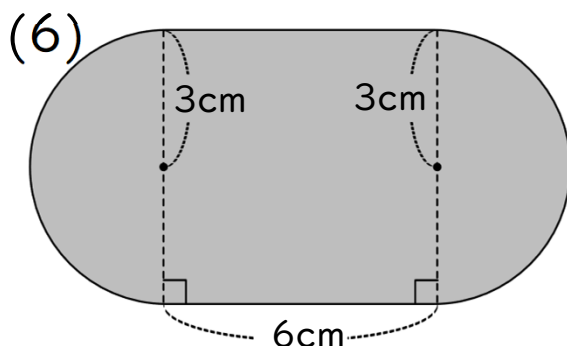
答え 100.48cm^2

答え 100.48cm^2



式 $6 \times 6 \times 3.14 \div 4 = 28.26$

答え 28.26cm^2



式 $3 \times 3 \times 3.14 + 6 \times 6 = 28.26 + 36 = 64.26$

答え 64.26cm^2