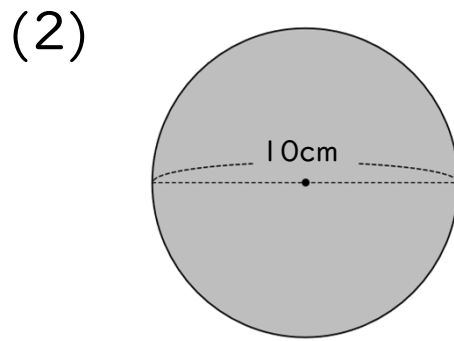
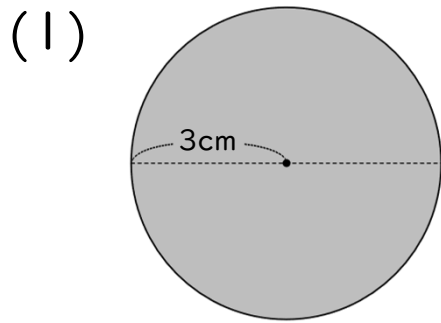


円の面積 I

(円の面積)

年 組 名前 ()

次の図形の面積を求めましょう。



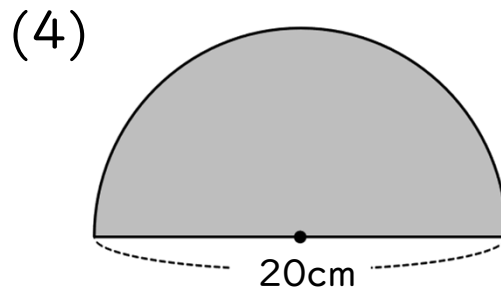
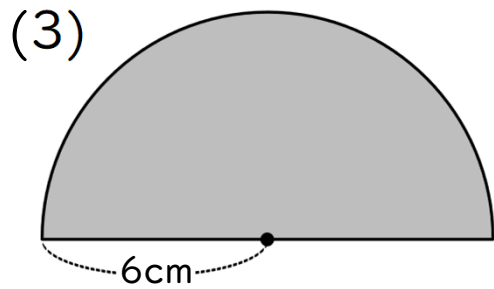
計算スペース

式 _____

式 _____

答え _____

答え _____

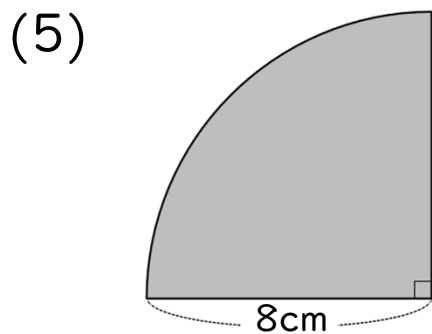


式 _____

式 _____

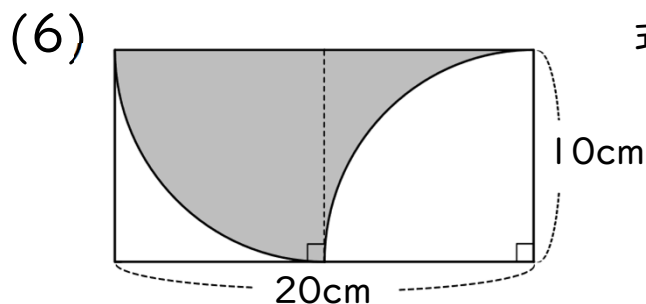
答え _____

答え _____



式 _____

答え _____



式 _____

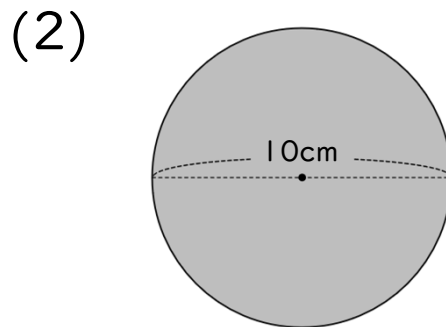
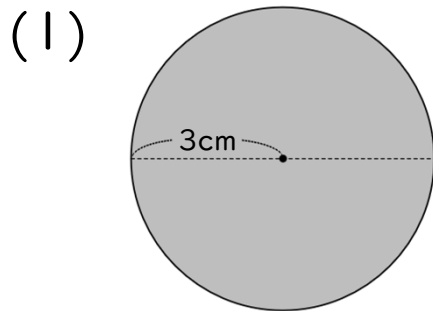
答え _____

円の面積 I

(円の面積)

年 組 名前 ()

次の図形の面積を求めましょう。

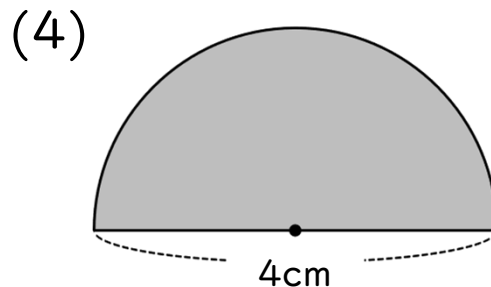
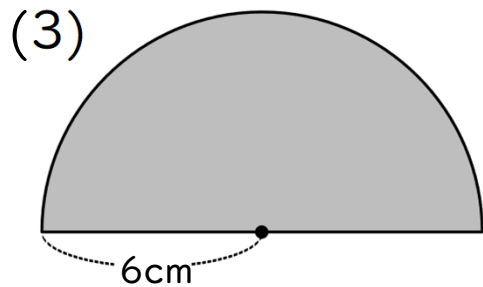


式 $3 \times 3 \times 3.14 = 28.26$

式 $5 \times 5 \times 3.14 = 78.5$

答え 28.26 cm^2

答え 78.5 cm^2

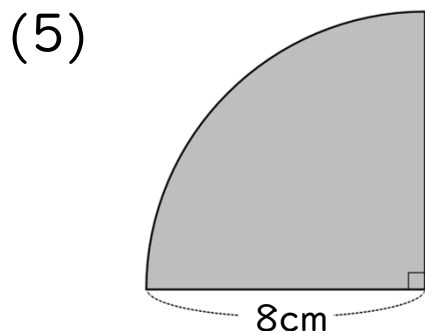


式 $6 \times 6 \times 3.14 \div 2 = 56.52$

式 $2 \times 2 \times 3.14 \div 2 = 6.28$

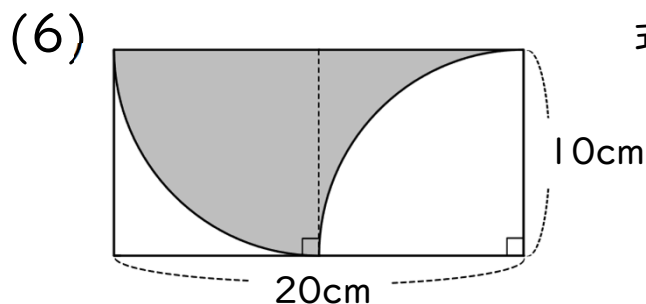
答え 56.52 cm^2

答え 6.28 cm^2



式 $8 \times 8 \times 3.14 \div 4 = 50.24$

答え 50.24 cm^2



式 $10 \times 10 = 100$

答え 100 cm^2

計算スペース