

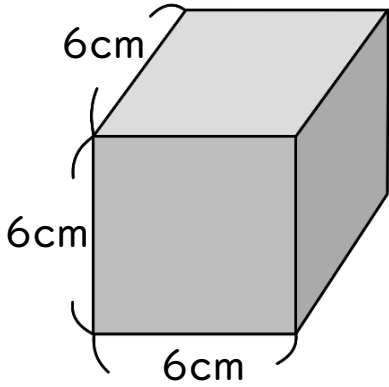
# 直方体や立方体の体積2

(直方体・立方体の体積)

年 組 名前( )

次の直方体や立方体の体積は何 $\text{cm}^3$ ですか。

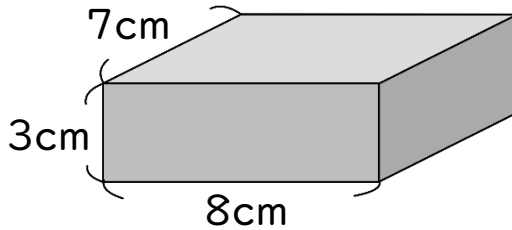
(1)



式 \_\_\_\_\_

答え \_\_\_\_\_

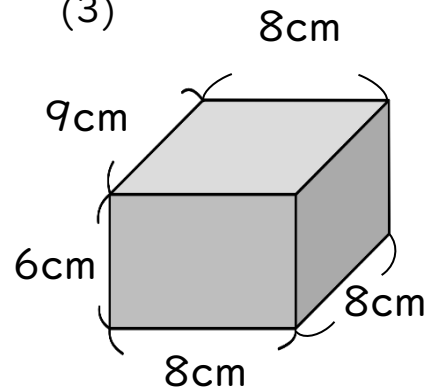
(2)



式 \_\_\_\_\_

答え \_\_\_\_\_

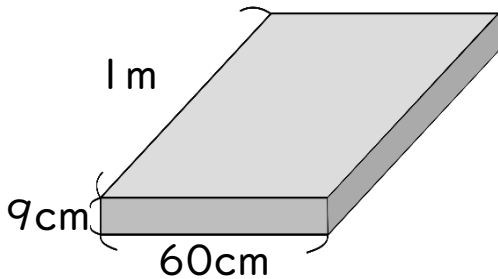
(3)



式 \_\_\_\_\_

答え \_\_\_\_\_

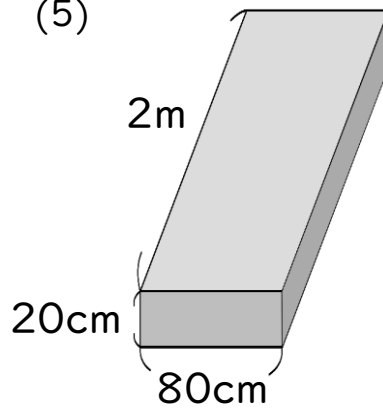
(4)



式 \_\_\_\_\_

答え \_\_\_\_\_

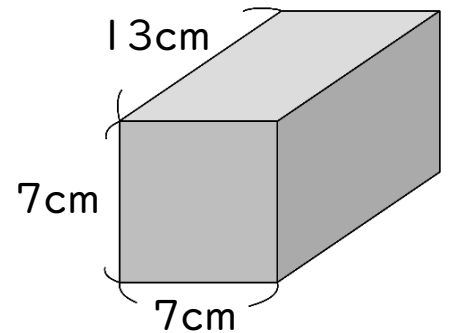
(5)



式 \_\_\_\_\_

答え \_\_\_\_\_

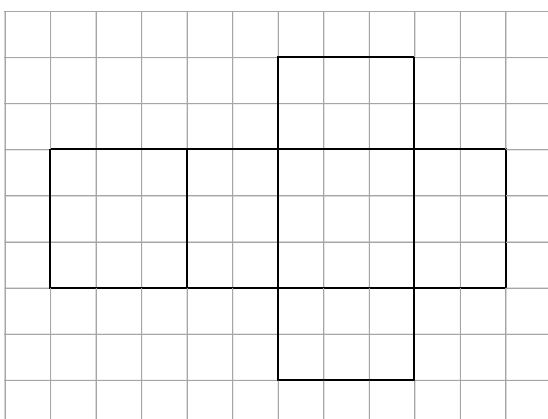
(6)



式 \_\_\_\_\_

答え \_\_\_\_\_

下の図は直方体の展開図です。この直方体の体積は何 $\text{cm}^3$ ですか。(方眼の1辺は1cmとします。)



式 \_\_\_\_\_

答え \_\_\_\_\_

計算スペース

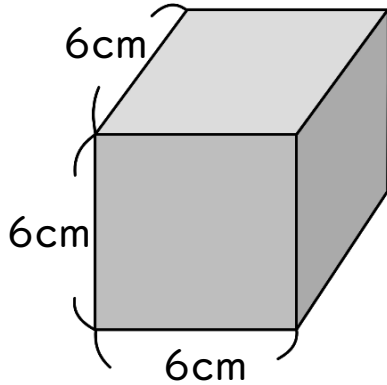
# 直方体や立方体の体積2

(直方体・立方体の体積)

年 組 名前( )

次の直方体や立方体の体積は何 $\text{cm}^3$ ですか。

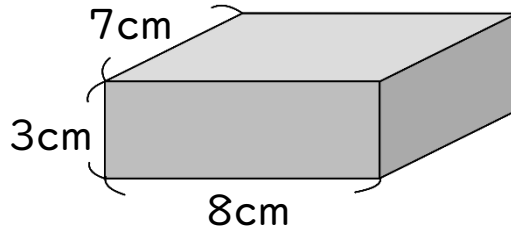
(1)



式  $6 \times 6 \times 6 = 216$

答え  $216 \text{cm}^3$

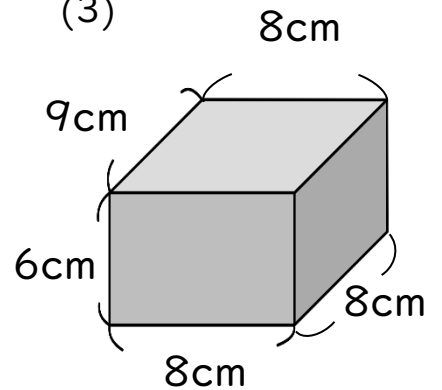
(2)



式  $7 \times 8 \times 3 = 168$

答え  $168 \text{cm}^3$

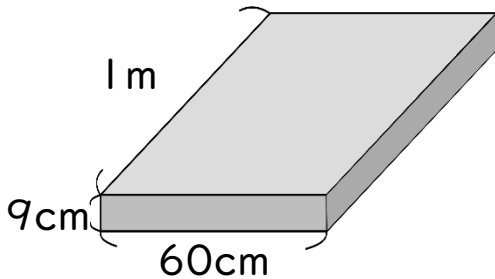
(3)



式  $9 \times 8 \times 6 = 432$

答え  $432 \text{cm}^3$

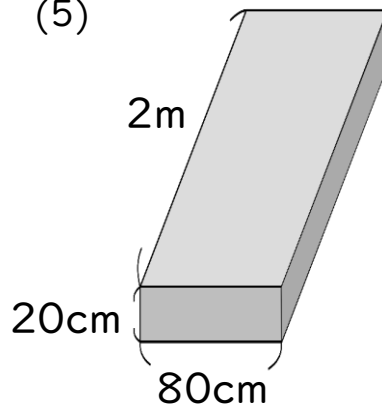
(4)



式  $100 \times 60 \times 9 = 54000$

答え  $54000 \text{cm}^3$

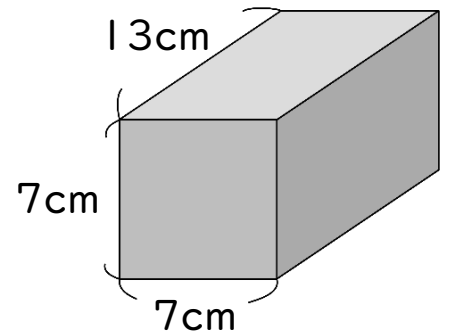
(5)



式  $200 \times 80 \times 20 = 320000$

答え  $320000 \text{cm}^3$

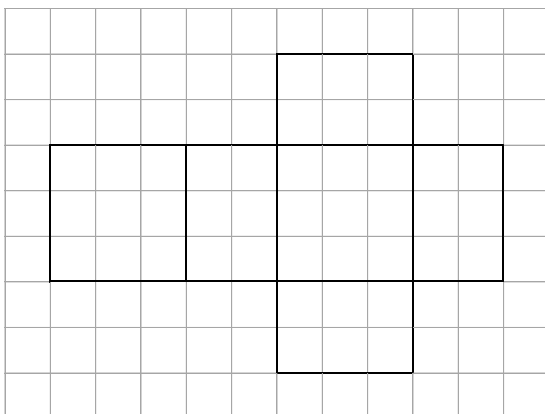
(6)



式  $13 \times 7 \times 7 = 637$

答え  $637 \text{cm}^3$

下の図は直方体の展開図です。この直方体の体積は何 $\text{cm}^3$ ですか。(方眼の1辺は1cmとします。)



式  $3 \times 3 \times 2 = 18$

答え  $18 \text{cm}^3$

計算スペース