

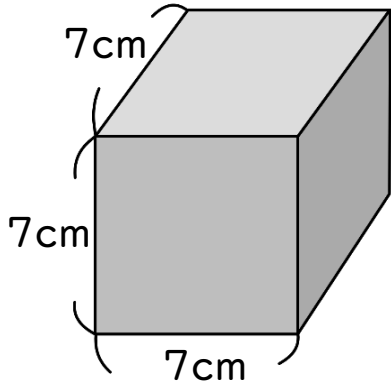
# 直方体や立方体の体積 I

(直方体・立方体の体積)

年 組 名前 ( )

次の直方体や立方体の体積は何 $\text{cm}^3$ ですか。

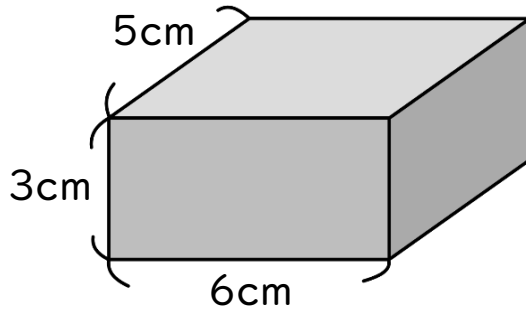
(1)



式 \_\_\_\_\_

答え \_\_\_\_\_

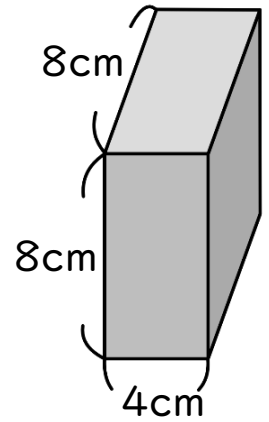
(2)



式 \_\_\_\_\_

答え \_\_\_\_\_

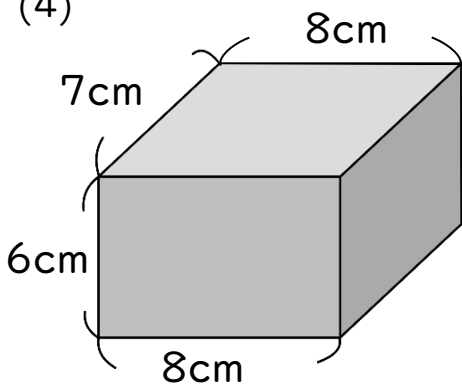
(3)



式 \_\_\_\_\_

答え \_\_\_\_\_

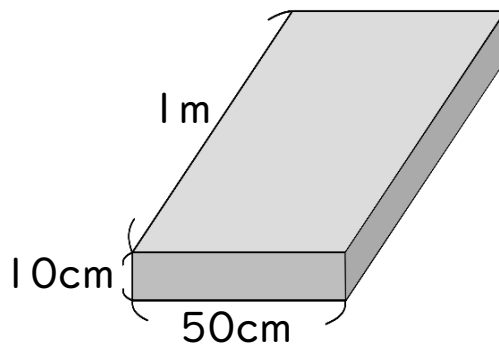
(4)



式 \_\_\_\_\_

答え \_\_\_\_\_

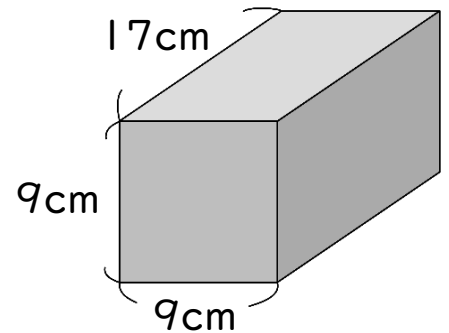
(5)



式 \_\_\_\_\_

答え \_\_\_\_\_

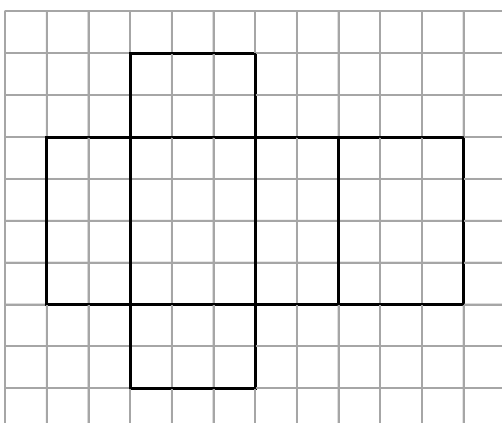
(6)



式 \_\_\_\_\_

答え \_\_\_\_\_

下の図は直方体の展開図です。この直方体の体積は何 $\text{cm}^3$ ですか。(方眼の1辺は1cmとします。)



式 \_\_\_\_\_

答え \_\_\_\_\_

計算スペース

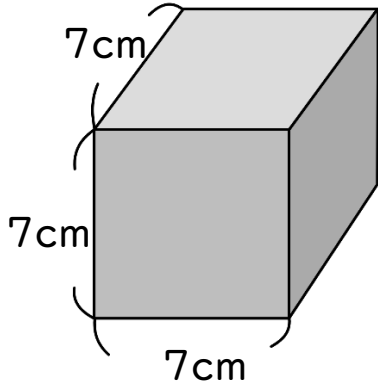
# 直方体や立方体の体積 I

(直方体・立方体の体積)

年 組 名前 ( )

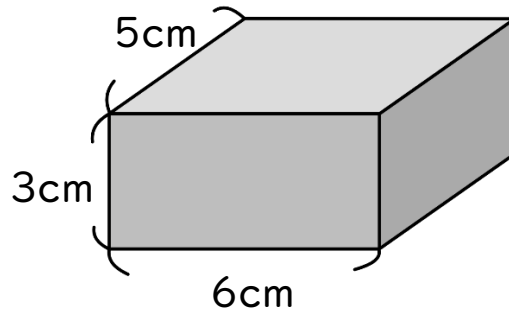
次の直方体や立方体の体積は何 $\text{cm}^3$ ですか。

(1)



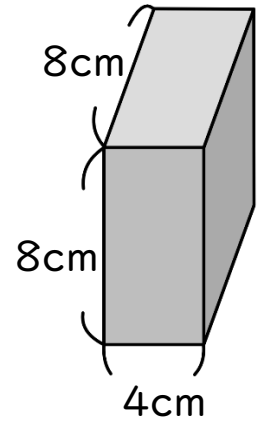
式  $7 \times 7 \times 7 = 343$   
 答え  $343 \text{cm}^3$

(2)



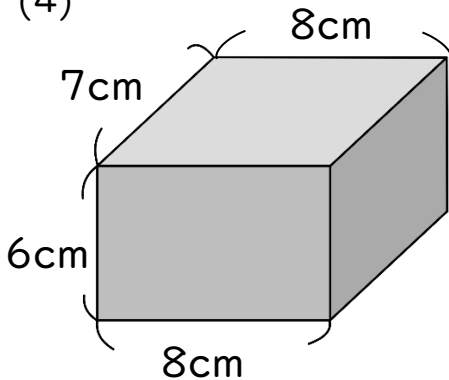
式  $5 \times 6 \times 3 = 90$   
 答え  $90 \text{cm}^3$

(3)



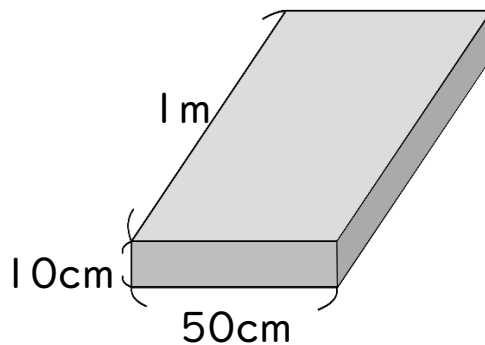
式  $8 \times 4 \times 8 = 256$   
 答え  $256 \text{cm}^3$

(4)



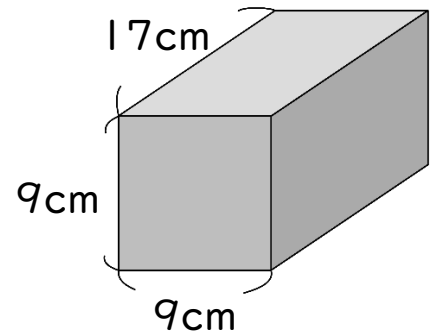
式  $7 \times 8 \times 6 = 336$   
 答え  $336 \text{cm}^3$

(5)



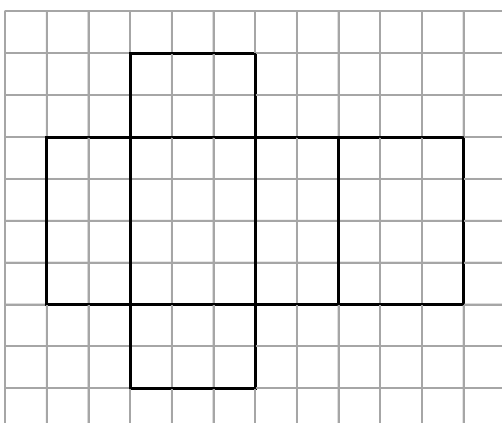
式  $100 \times 50 \times 10 = 50000$   
 答え  $50000 \text{cm}^3$

(6)



式  $17 \times 9 \times 9 = 1377$   
 答え  $1377 \text{cm}^3$

下の図は直方体の展開図です。この直方体の体積は何 $\text{cm}^3$ ですか。(方眼の1辺は1cmとします。)



式 \_\_\_\_\_  
 答え \_\_\_\_\_

計算スペース