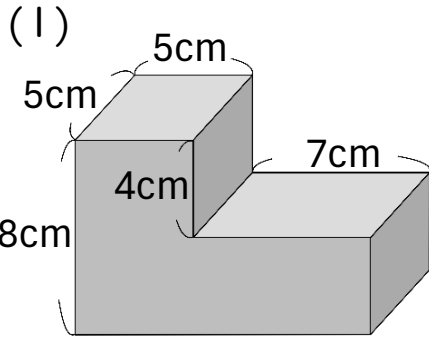


直方体や立方体の体積 I

(直方体・立方体が組み合わさった形の体積)

年 組 名前 ()

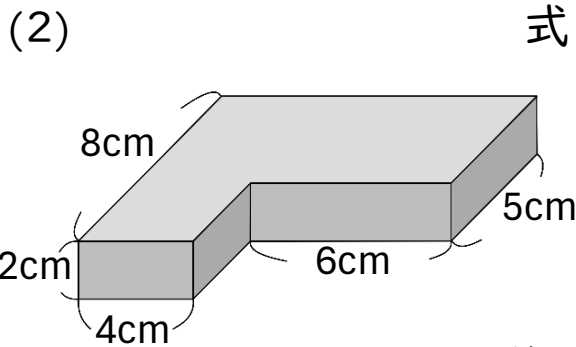
下の図形は直方体や立方体が組み合わさったものです。
それぞれの図形の体積は何 cm^3 ですか。



式

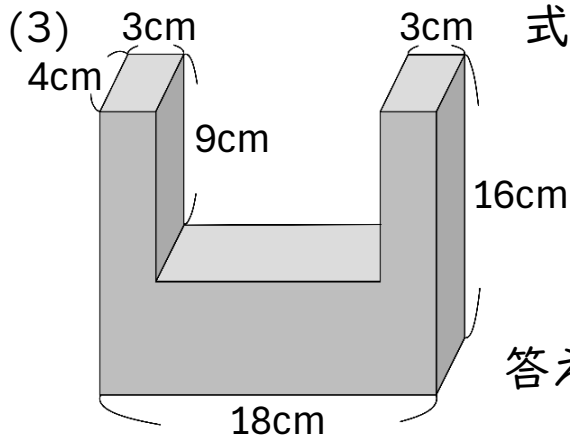
計算スペース

答え



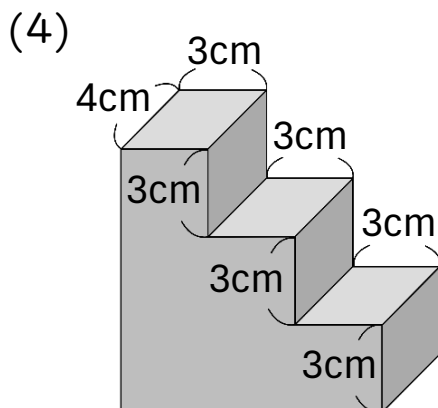
式

答え



式

答え



式

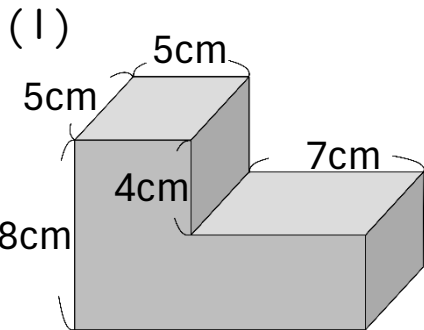
答え

直方体や立方体の体積 I

(直方体・立方体が組み合わさった形の体積)

年 組 名前 ()

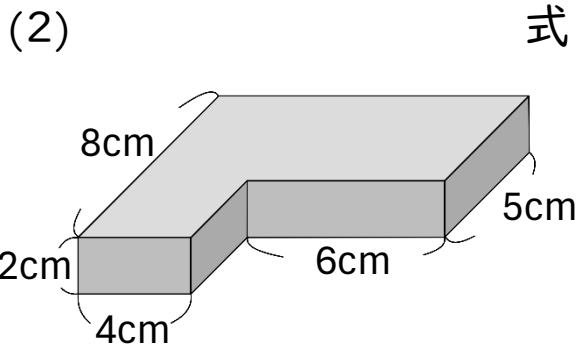
下の図形は直方体や立方体が組み合わさったものです。
それぞれの図形の体積は何 cm^3 ですか。



$$\begin{aligned} \text{式} \quad & 5 \times 5 \times 8 + 5 \times 7 \times (8 - 4) \\ & = 200 + 140 \\ & = 340 \end{aligned}$$

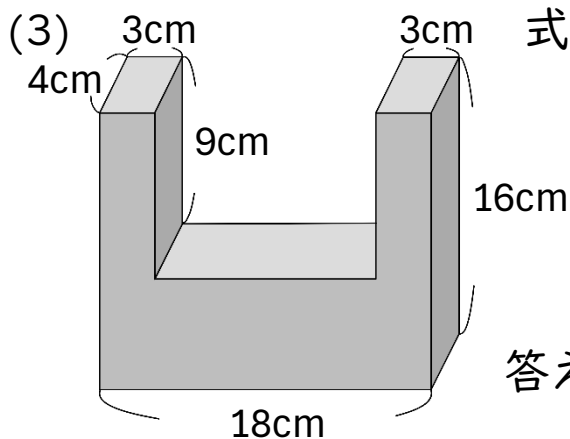
計算スペース

答え 340 cm^3



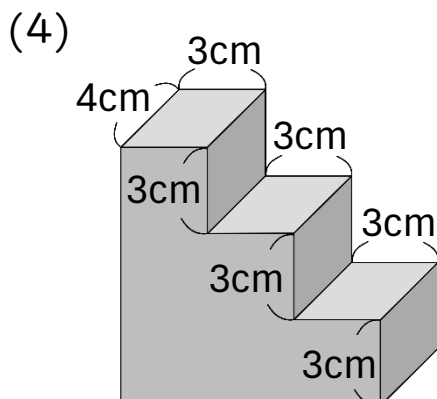
$$\begin{aligned} \text{式} \quad & 8 \times 4 \times 2 + 5 \times 6 \times 2 \\ & = 64 + 60 \\ & = 124 \end{aligned}$$

答え 124 cm^3



$$\begin{aligned} \text{式} \quad & (4 \times 3 \times 9) \times 2 + 4 \times 18 \\ & \times (16 - 9) \\ & = 216 + 504 \\ & = 720 \end{aligned}$$

答え 720 cm^3



$$\begin{aligned} \text{式} \quad & 5 \times 4 \times (4 \times 3) + 5 \times 4 \times (4 \times 2) \\ & + 5 \times 4 \times 4 \\ & = 240 + 160 + 80 \\ & = 480 \end{aligned}$$

答え 480 cm^3