

円周の長さ6

(いろいろな図形のまわりの長さ)

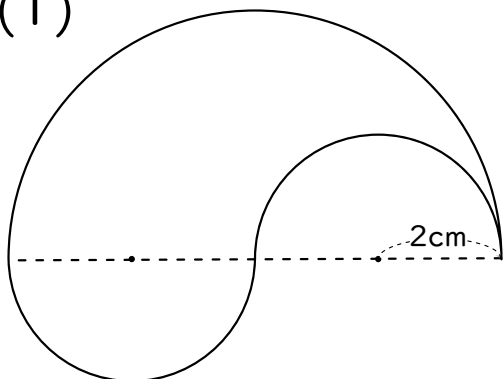
年 組 名前()

次の図形のまわりの長さを求めましょう。

(1)

式

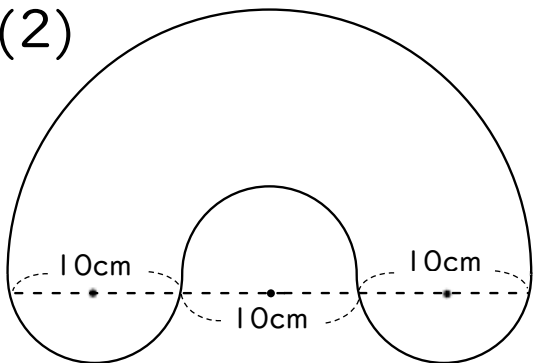
計算スペース



答え

(2)

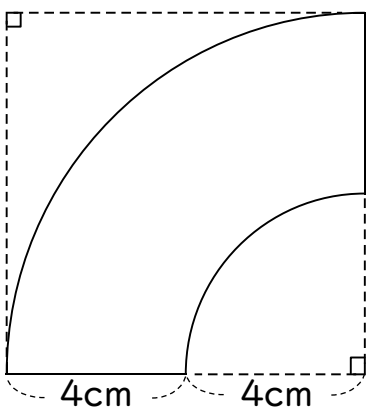
式



答え

(3)

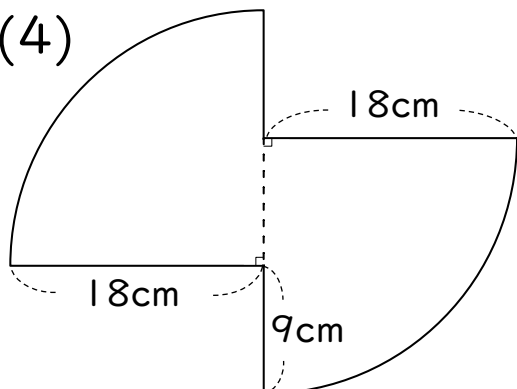
式



答え

(4)

式



答え

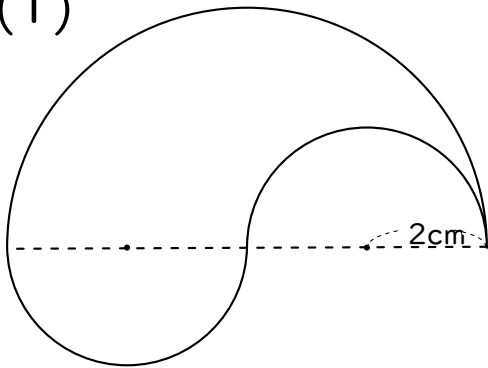
円周の長さ6

(いろいろな図形のまわりの長さ)

年 組 名前()

次の図形のまわりの長さを求めましょう。

(1)

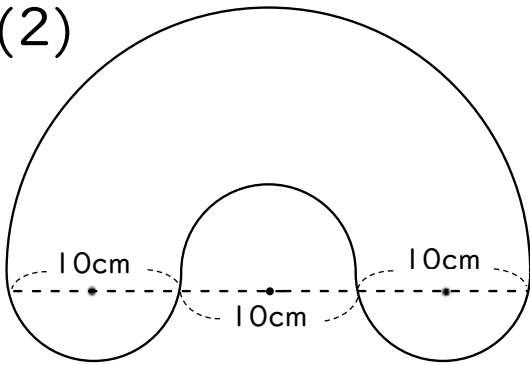


式 $2 \times 4 \times 3.14 \div 2 + 2 \times 2 \times 3.14$
 $= 4 \times 3.14 + 4 \times 3.14$
 $= (4 + 4) \times 3.14$
 $= 8 \times 3.14$
 $= 25.12$

計算スペース

答え 25.12cm

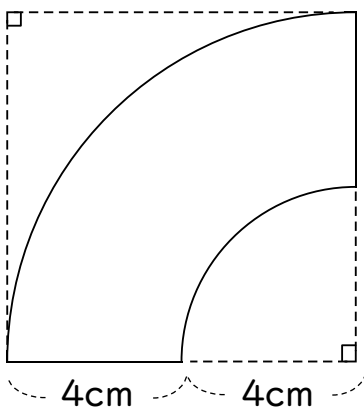
(2)



式 $10 \times 3 \times 3.14 \div 2 + 10 \times 3.14 \div 2 \times 3$
 $= 15 \times 3.14 + 15 \times 3.14$
 $= (15 + 15) \times 3.14$
 $= 30 \times 3.14 = 94.2$

答え 94.2cm

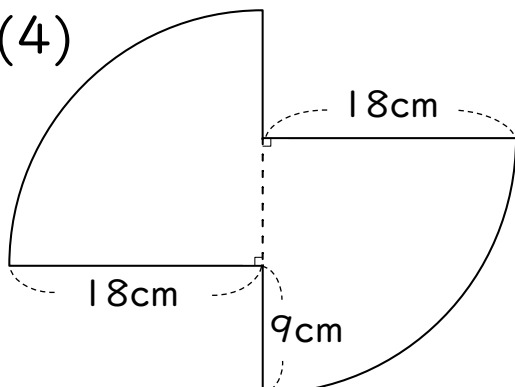
(3)



式 $4 \times 2 \times 2 \times 3.14 \div 4 + 4 \times 2 \times 3.14 \div 4 + 4 \times 2$
 $= 4 \times 3.14 + 2 \times 3.14 + 8$
 $= (4 + 2) \times 3.14 + 8$
 $= 6 \times 3.14 + 8$
 $= 18.84 + 8 = 26.84$

答え 26.84cm

(4)



式 $18 \times 2 \times 3.14 \div 2 + 18 \times 2 + 9 \times 2$
 $= 18 \times 3.14 + 36 + 18$
 $= 56.52 + 36 + 18$
 $= 110.52$

答え 110.52cm