

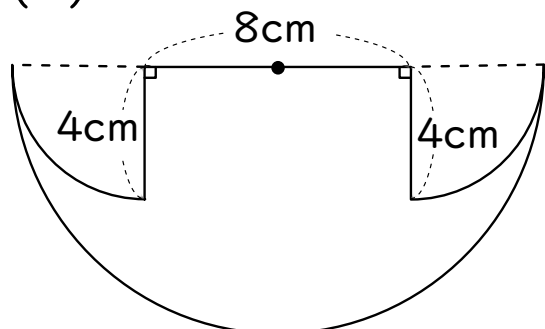
円周の長さ5

(いろいろな図形のまわりの長さ)

年 組 名前 ()

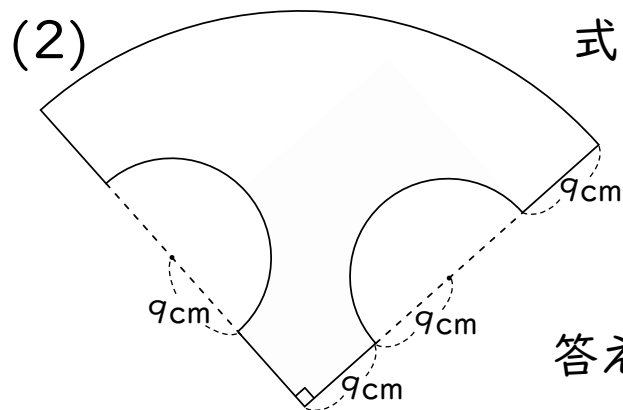
次の図形のまわりの長さを求めましょう。

(1) 式



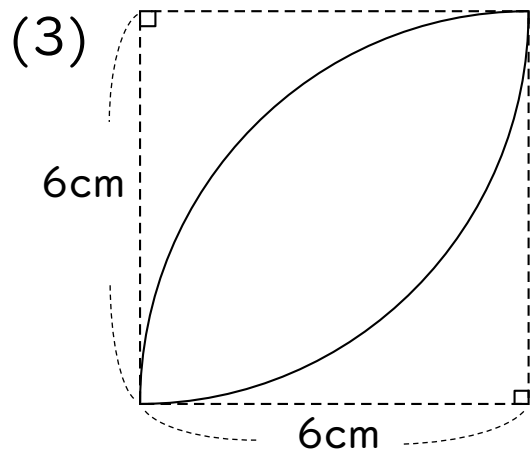
答え

(2) 式



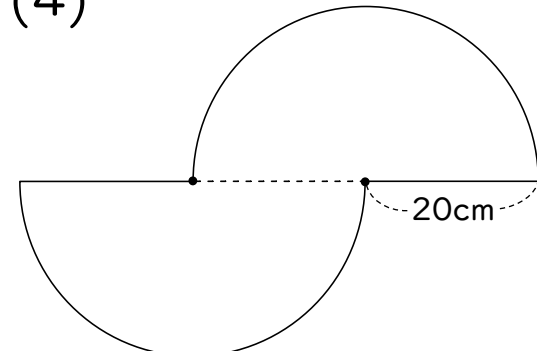
答え

(3) 式



答え

(4) 式



答え

計算スペース

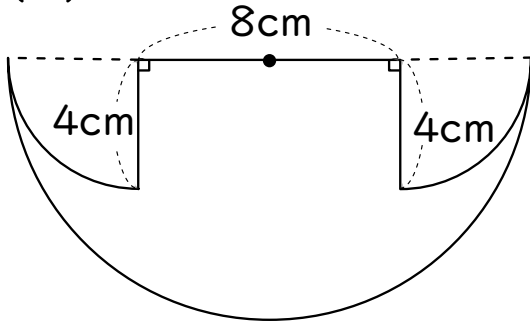
円周の長さ5

(いろいろな図形のまわりの長さ)

年 組 名前()

次の図形のまわりの長さを求めましょう。

(1)

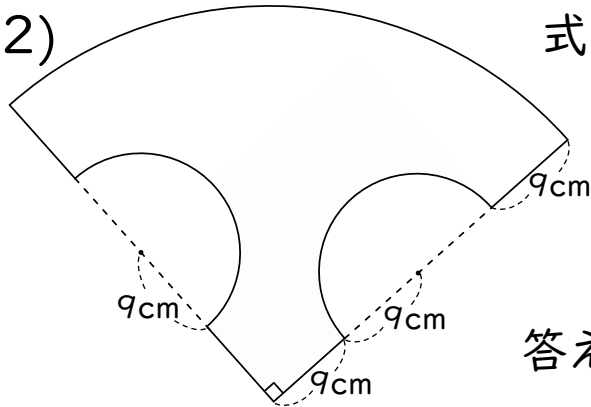


式 $(4+8+4) \times 3.14 \div 2 + 4 \times 2 \times 3.14 \div 2 + 8$
 $= 8 \times 3.14 + 4 \times 3.14 + 8$
 $= (8+4) \times 3.14 + 8$
 $= 12 \times 3.14 + 8$
 $= 37.68 + 8 = 45.68$

計算スペース

答え 45.68cm

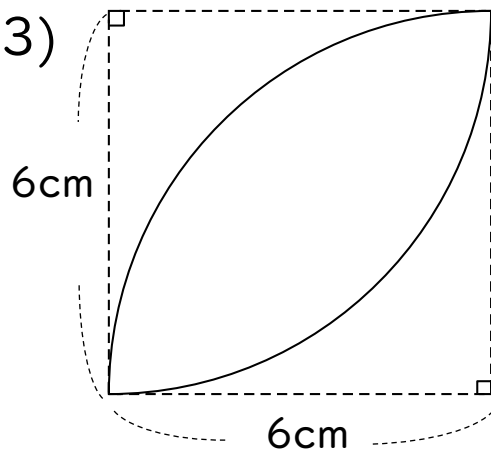
(2)



式 $9 \times 4 \times 2 \times 3.14 \div 4 + 9 \times 2 \times 3.14 + 9 \times 2 + 18$
 $= 18 \times 3.14 + 18 \times 3.14 + 18$
 $= (18+18) \times 3.14 + 18$
 $= 36 \times 3.14 + 18$
 $= 113.04 + 18 = 131.04$

答え 131.04cm

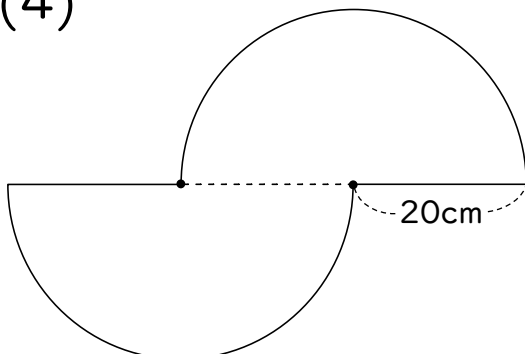
(3)



式 $6 \times 2 \times 3.14 \div 4 \times 2$
 $= 6 \times 3.14$
 $= 18.84$

答え 18.84cm

(4)



式 $20 \times 2 \times 3.14 + 20 \times 2$
 $= 40 \times 3.14 + 40$
 $= 125.6 + 40$
 $= 165.6$

答え 165.6cm