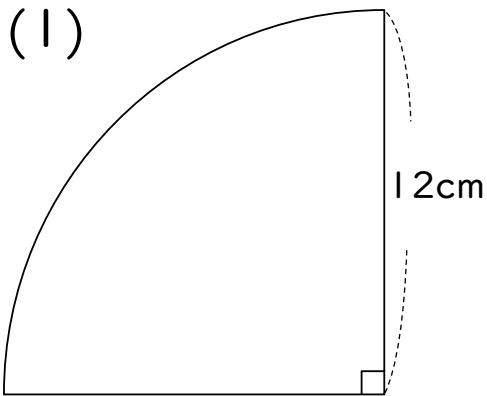


# 円周の長さ2

(いろいろな図形のまわりの長さ)

年 組 名前 ( )

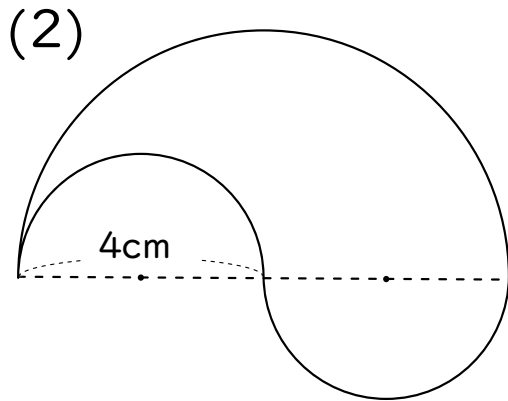
次の図形のまわりの長さを求めましょう。



式

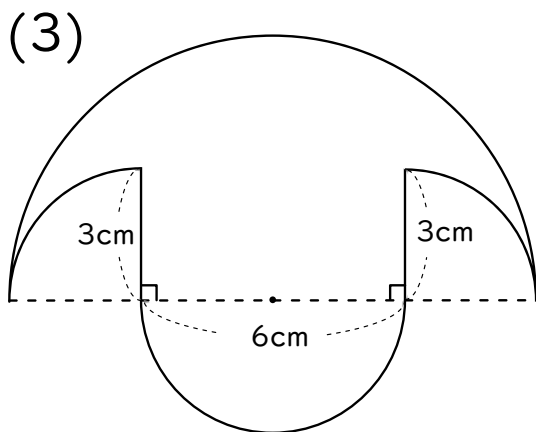
計算スペース

答え



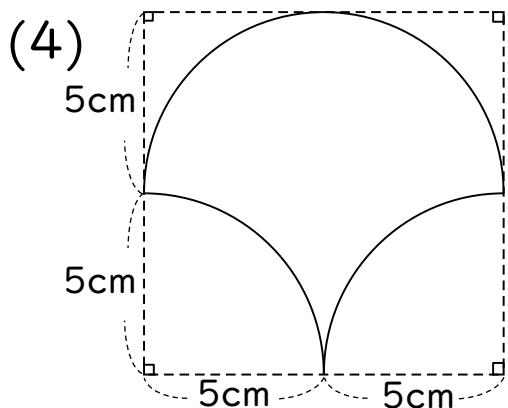
式

答え



式

答え



式

答え

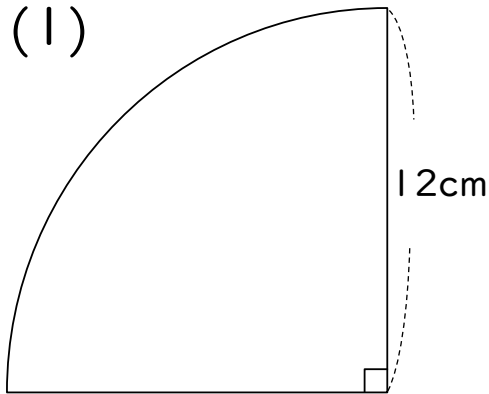
# 円周の長さ2

(いろいろな図形のまわりの長さ)

年 組 名前( )

次の図形のまわりの長さを求めましょう。

(1)

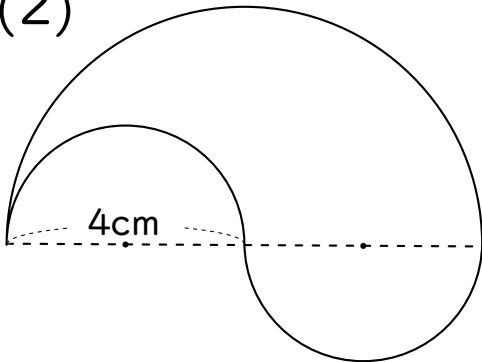


$$\begin{aligned} \text{式} \quad & 12 \times 2 \times 3.14 \div 4 + 12 \times 2 \\ & = 3 \times 3.14 + 24 \\ & = 9.42 + 24 \\ & = 33.24 \end{aligned}$$

計算スペース

答え 33.24cm

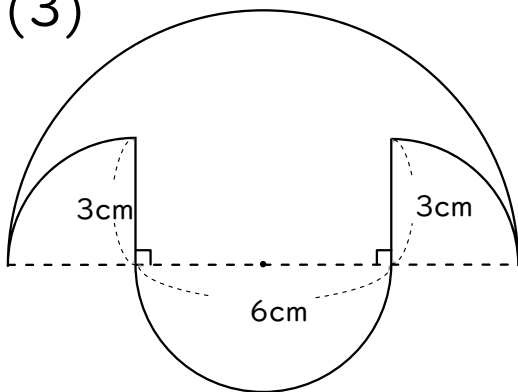
(2)



$$\begin{aligned} \text{式} \quad & 4 \times 2 \times 3.14 \div 2 + 4 \times 3.14 \\ & = 4 \times 3.14 + 4 \times 3.14 \\ & = (4+4) \times 3.14 \\ & = 8 \times 3.14 \\ & = 25.12 \end{aligned}$$

答え 25.12cm

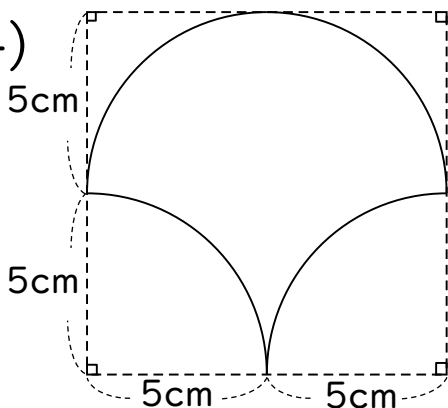
(3)



$$\begin{aligned} \text{式} \quad & (3+6+3) \times 3.14 \div 2 + 6 \times \\ & 3.14 + 3 \times 2 \\ & = 6 \times 3.14 + 6 \times 3.14 + 6 \\ & = (6+6) \times 3.14 + 6 \\ & = 12 \times 3.14 + 6 \\ & = 37.68 + 6 = 43.68 \end{aligned}$$

答え 43.68cm

(4)



$$\begin{aligned} \text{式} \quad & 5 \times 2 \times 3.14 \\ & = 10 \times 3.14 \\ & = 31.4 \end{aligned}$$

答え 31.4cm