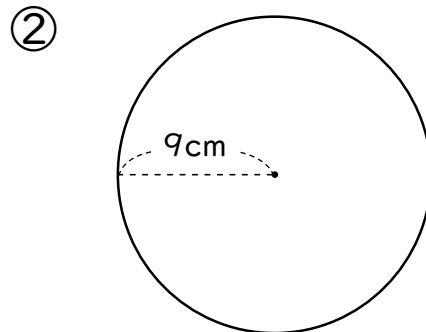
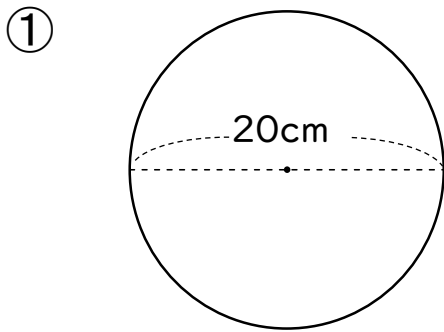


円周の長さ6

(円のまわりの長さ)

年 組 名前()

(1) 次の円の, 円周の長さを求めましょう。



計算スペース

式 _____

式 _____

答え _____

答え _____

③ 直径15cmの円

式 _____

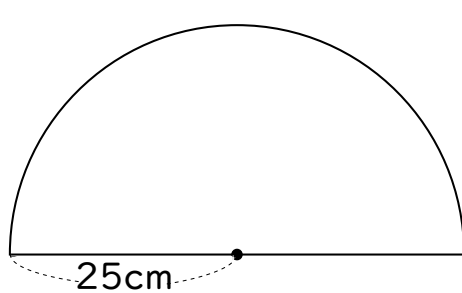
答え _____

④ 半径15cmの円

式 _____

答え _____

(2) 次の半円のまわりの長さを求めましょう。



式

答え _____

(3) 円周の長さが56.52cmの円の直径は何cmですか。

式 _____

答え _____

(4) 円周の長さが75.36cmの円の半径は何cmですか。

式 _____

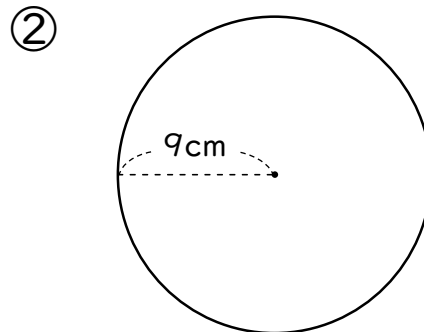
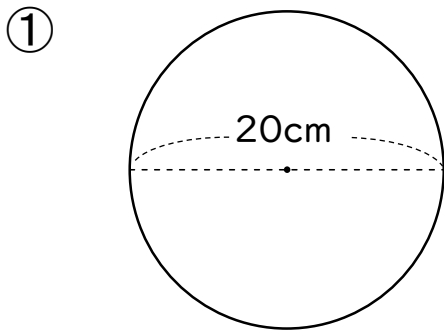
答え _____

円周の長さ6

(円のまわりの長さ)

年 組 名前()

(1) 次の円の、円周の長さを求めましょう。



計算スペース

式 $20 \times 3.14 = 62.8$

式 $9 \times 2 \times 3.14 = 56.52$

答え 62.8cm

答え 56.52cm

③ 直径15cmの円

式 $15 \times 3.14 = 47.1$

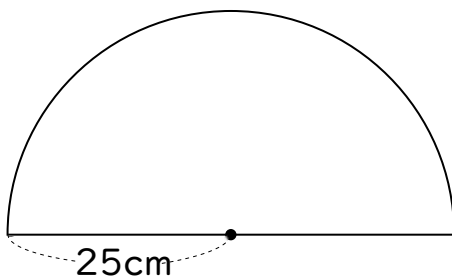
答え 47.1cm

④ 半径15cmの円

式 $15 \times 2 \times 3.14 = 94.2$

答え 94.2cm

(2) 次の半円のまわりの長さを求めましょう。



式 $25 \times 2 \times 3.14 \div 2 = 78.5$
 $25 \times 2 = 50$
 $78.5 + 50 = 128.5$

答え 128.5cm

(3) 円周の長さが56.52cmの円の直径は何cmですか。

式 $\square \times 3.14 = 56.52$
 $56.52 \div 3.14 = 18$

答え 18cm

(4) 円周の長さが75.36cmの円の半径は何cmですか。

式 $\square \times 2 \times 3.14 = 75.36$
 $75.36 \div 3.14 \div 2 = 12$

答え 12cm