

# 直方体と立方体3

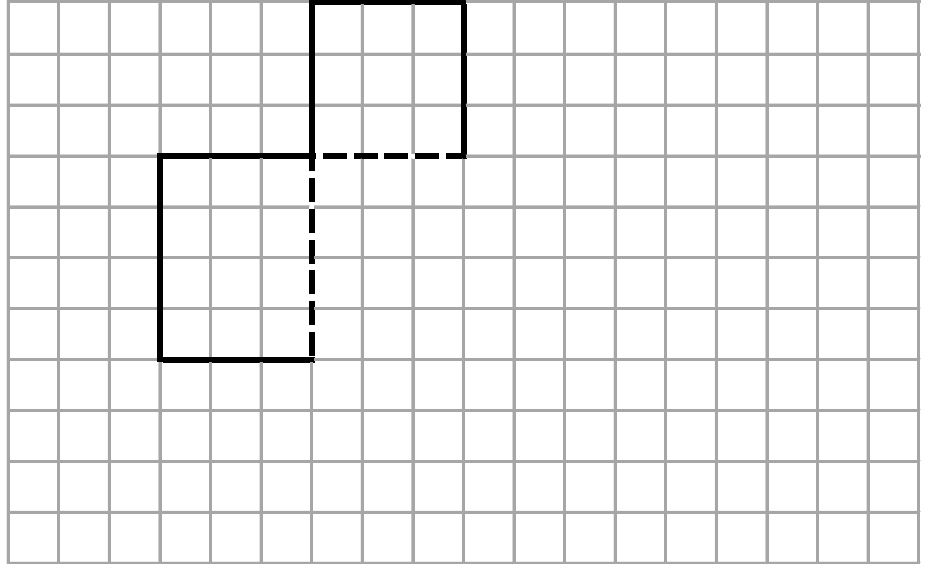
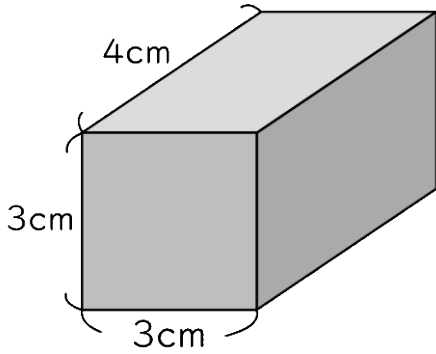
(展開図)

年 組 名前 ( )

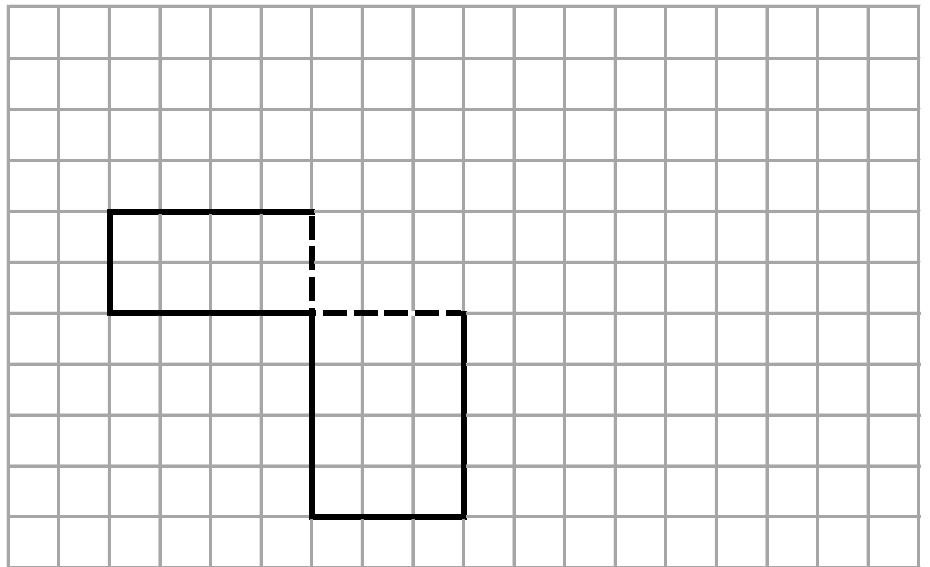
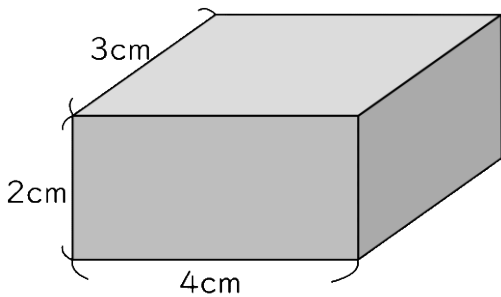
下の図の続きをかいて、展開図を完成させましょう。

(ますの1辺の長さは1cm)

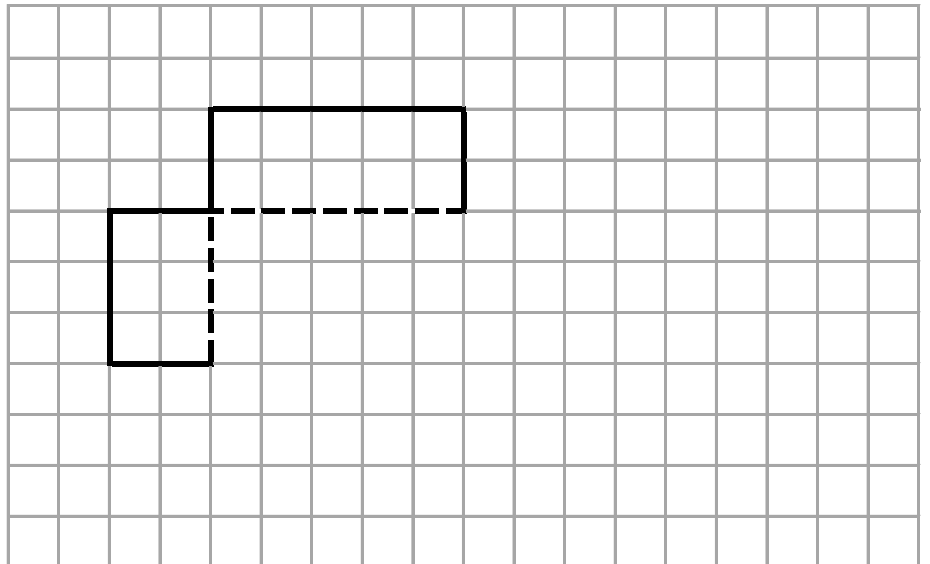
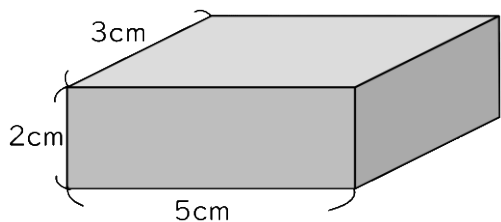
(1)



(2)



(3)



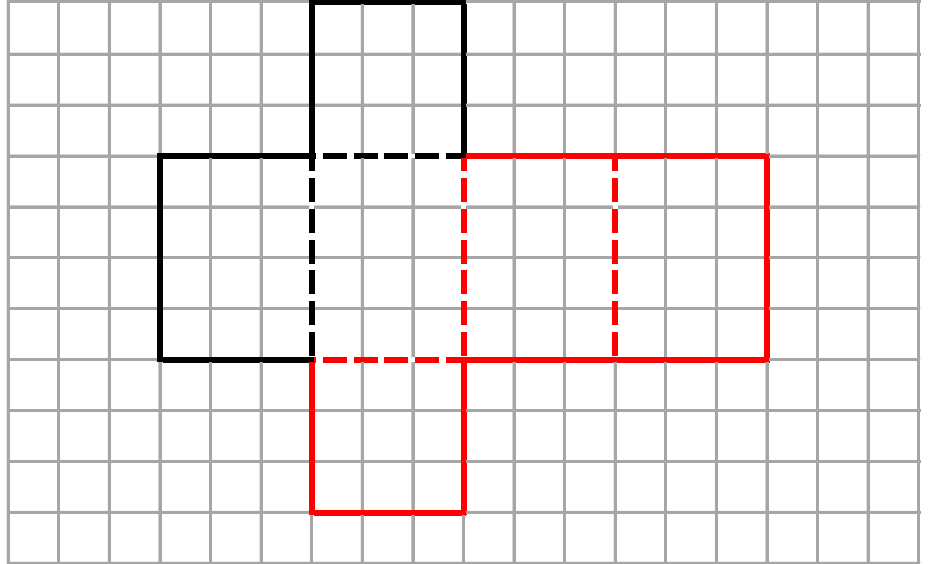
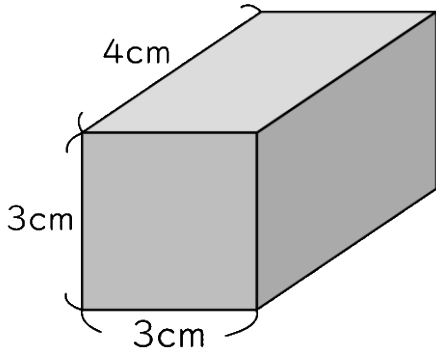
# 直方体と立方体3

(展開図)

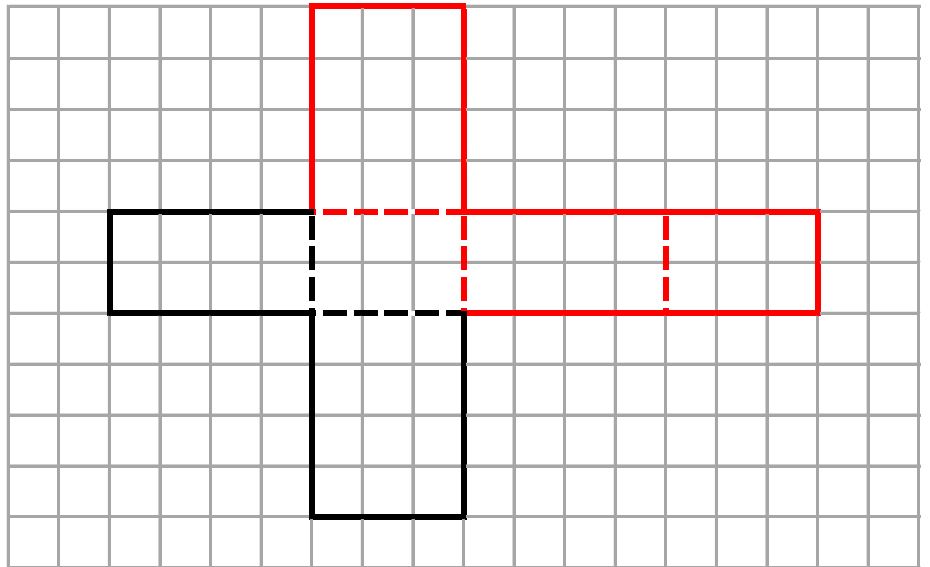
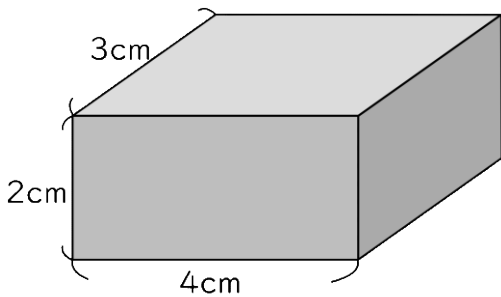
年 組 名前 ( )

下の図の続きをかいて、展開図を完成させましょう。(ますの1辺の長さは1cm)

(1)



(2)



(3)

