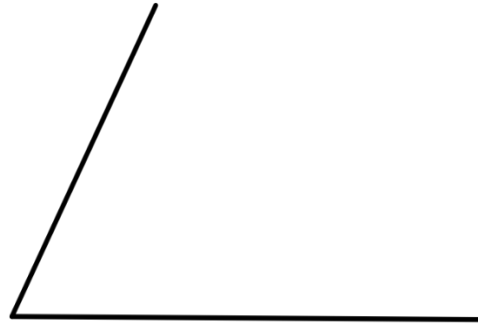


いろいろな四角形 I

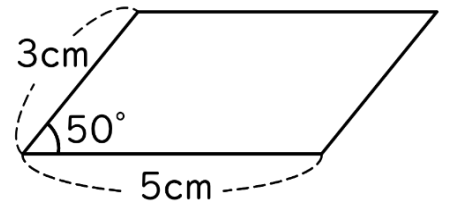
(平行四辺形の作図)

年 組 名前 ()

- (1) 三角じょうぎやコンパスを使って平行四辺形を完成させましょう。

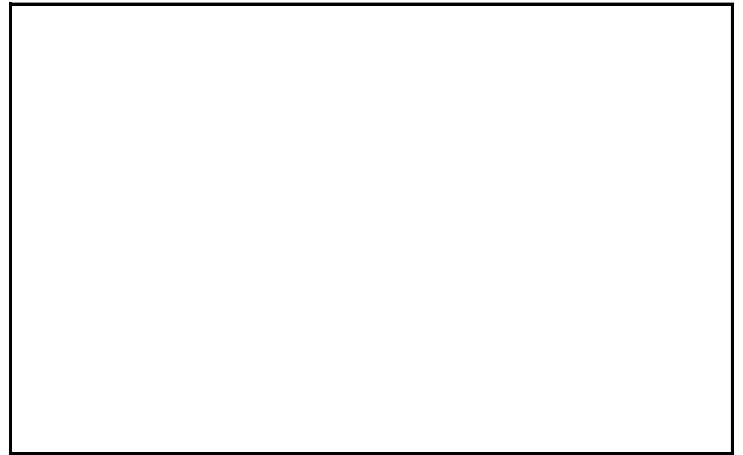
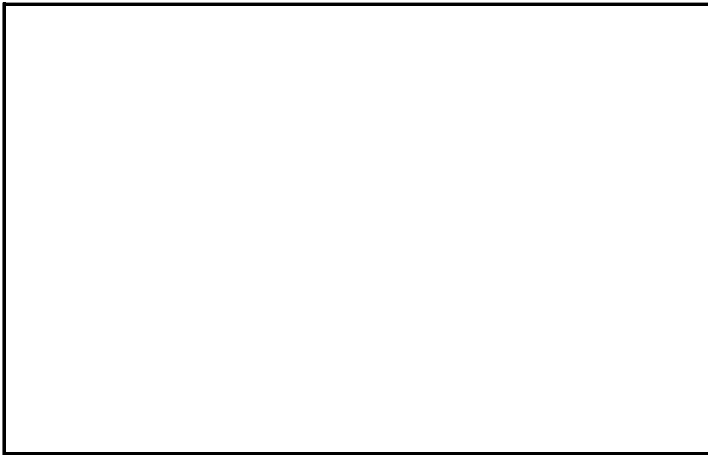


- (2) 三角じょうぎやコンパスを使って、右の平行四辺形をかきましょう。

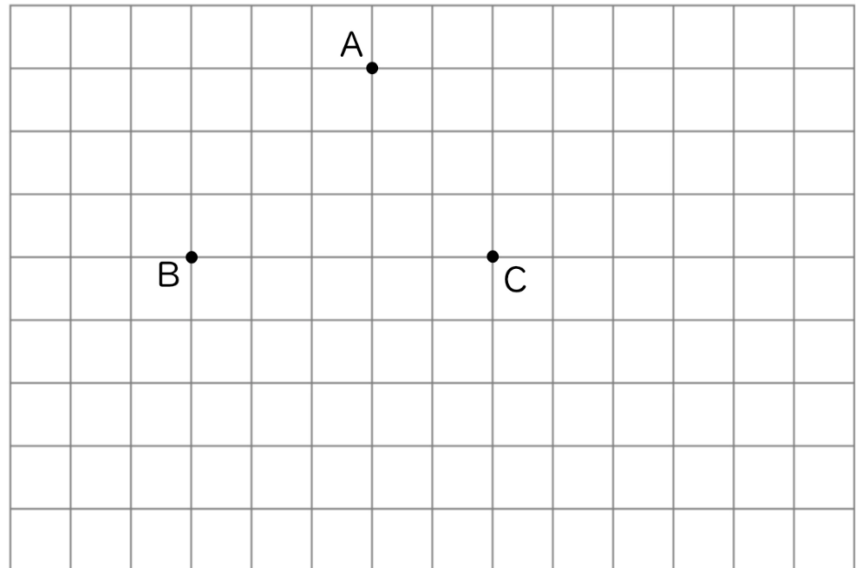


三角じょうぎを使って

コンパスを使って



- (3) 右の3つの点A, B, Cを頂点とする平行四辺形をかきましょう。また、平行四辺形はいくつかけますか。



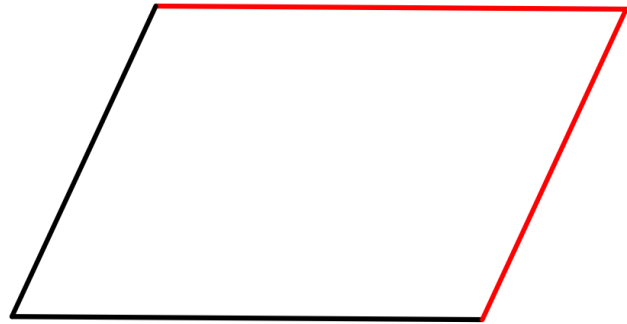
答え ()

いろいろな四角形 I

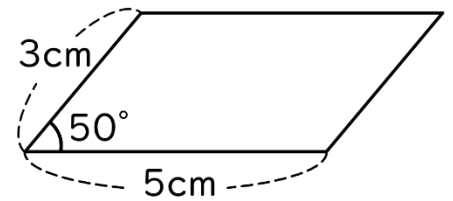
(平行四辺形の作図)

年 組 名前 ()

- (1) 三角じょうぎやコンパスを使って平行四辺形を完成させましょう。

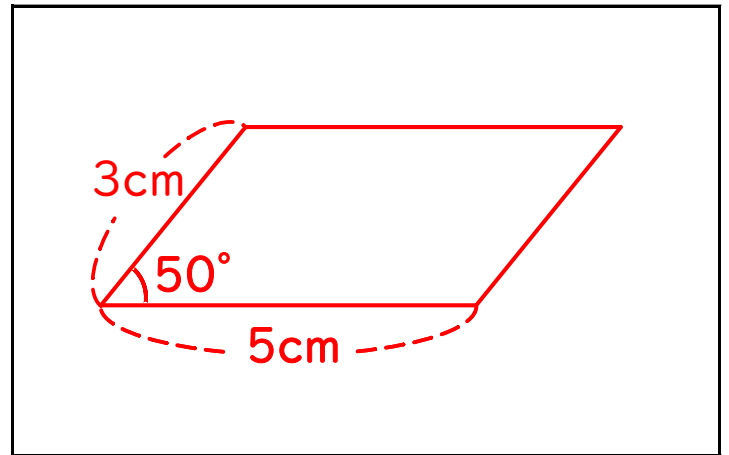
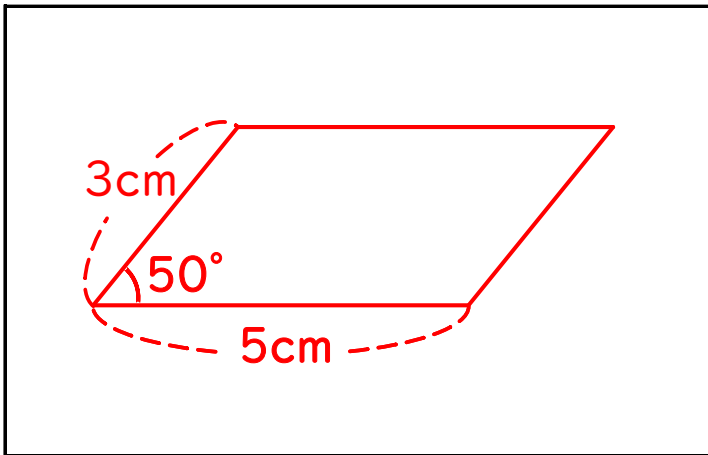


- (2) 三角じょうぎやコンパスを使って、右の平行四辺形をかきましょう。

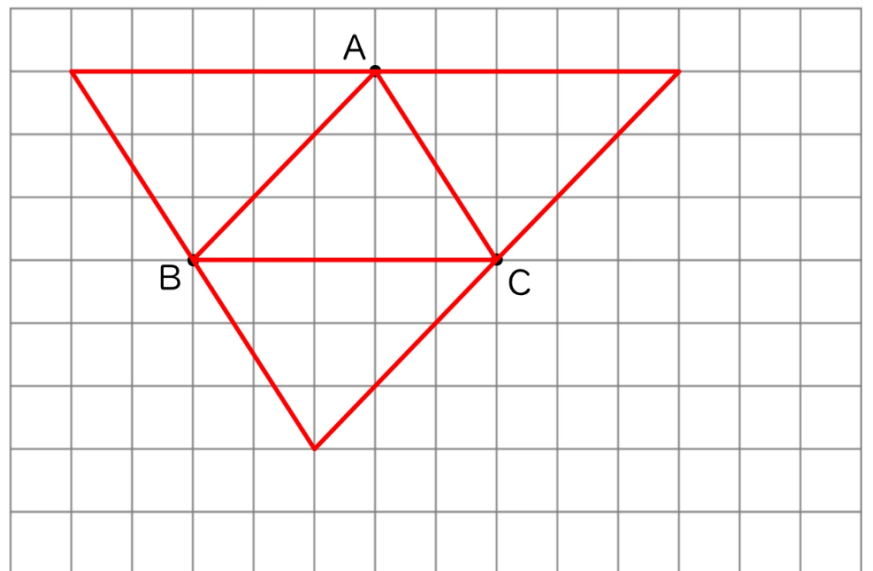


三角じょうぎを使って

コンパスを使って



- (3) 右の3つの点A, B, Cを頂点とする平行四辺形をかきましょう。また、平行四辺形はいくつかけますか。



答え (3つ)