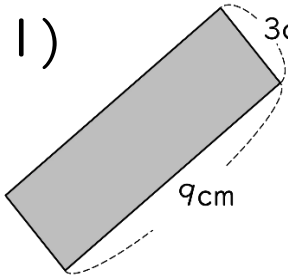


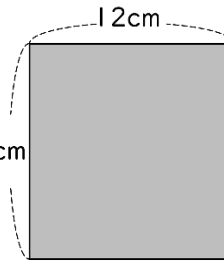
長方形と正方形の面積3

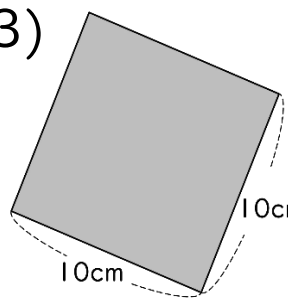
(長方形・正方形の面積)

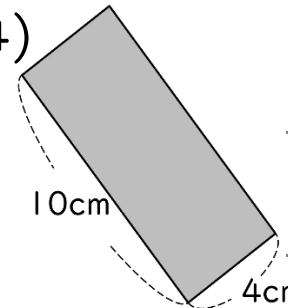
年 組 名前()

下の正方形や長方形の面積は何 cm^2 ですか。

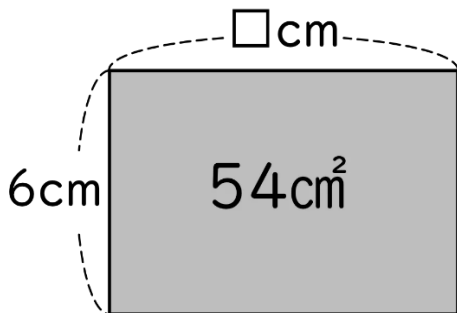
(1)  式 _____
_____ 答え _____

(2)  式 _____
_____ 答え _____

(3)  式 _____
_____ 答え _____

(4)  式 _____
_____ 答え _____

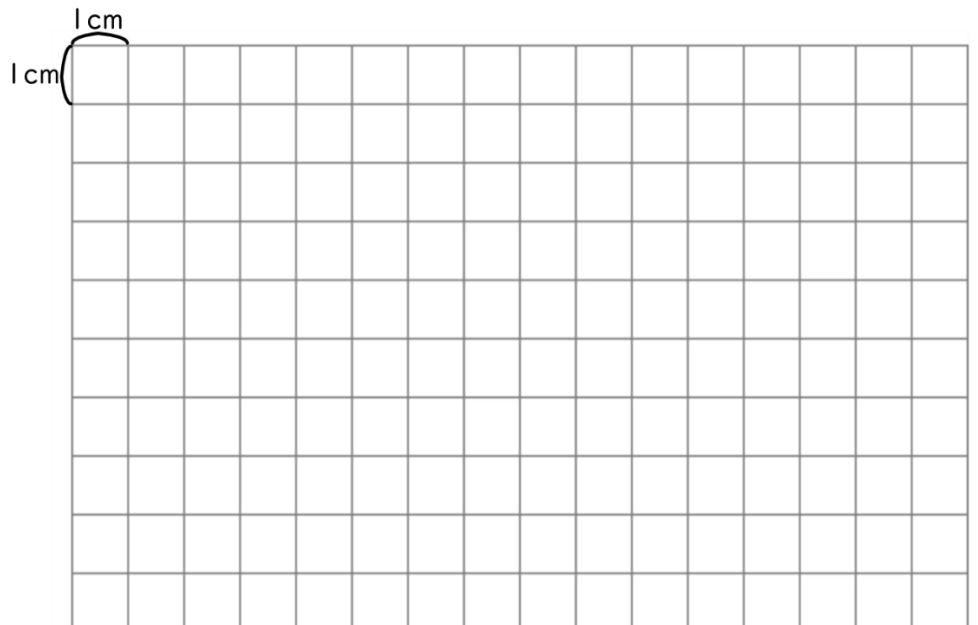
(5) 下の長方形は面積が 54cm^2 で、たての長さが 6cm です。
横の長さは何 cm ですか。



式

_____ 答え _____

(6) 面積が 18cm^2 の長方形を、いくつかかきましょう。

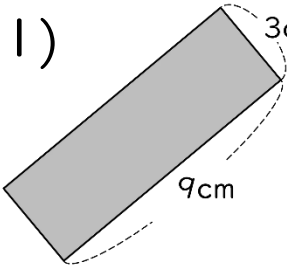


長方形と正方形の面積3

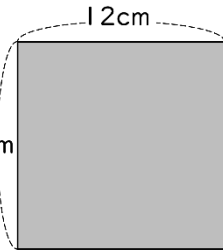
(長方形・正方形の面積)

年 組 名前()

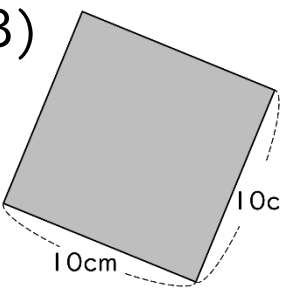
下の正方形や長方形の面積は何 cm^2 ですか。

(1)  式 $3 \times 9 = 27$

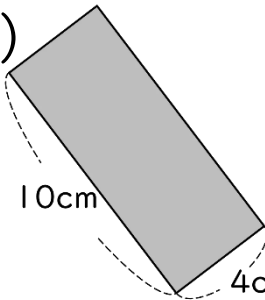
 答え 27cm^2

(2)  式 $12 \times 12 = 144$

 答え 144cm^2

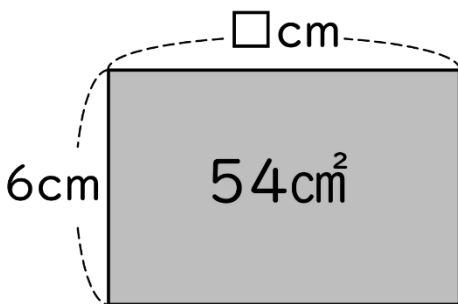
(3)  式 $10 \times 10 = 100$

 答え 100cm^2

(4)  式 $10 \times 4 = 40$

 答え 40cm^2

(5) 下の長方形は面積が 54cm^2 で、たての長さが 6cm です。
横の長さは何 cm ですか。



式

$$6 \times \square = 54$$
$$54 \div 6 = 9$$

答え

9cm

(6) 面積が 18cm^2 の長方形を、いくつかかきましょう。

