

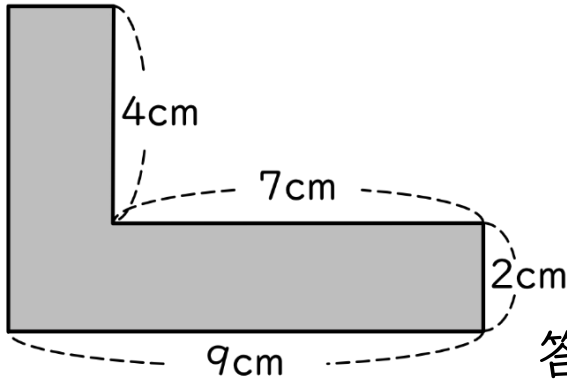
# 長方形と正方形の面積5

(長方形や正方形が組み合わさった面積)

年 組 名前( )

下の図形は正方形や長方形が組み合わさったものです。  
それぞれの図形の面積は何 $\text{cm}^2$ ですか。

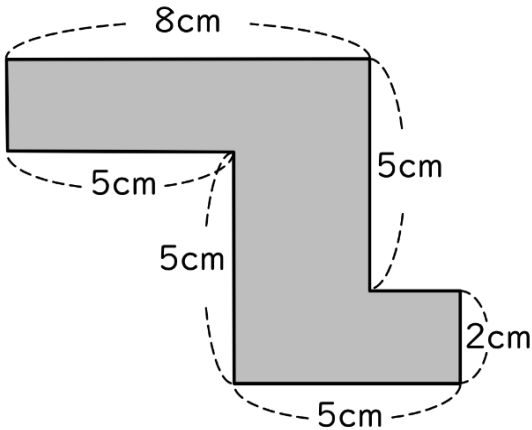
(1) 式



答え

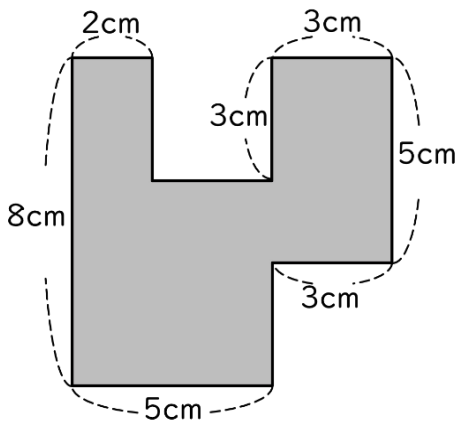
計算スペース

(2) 式



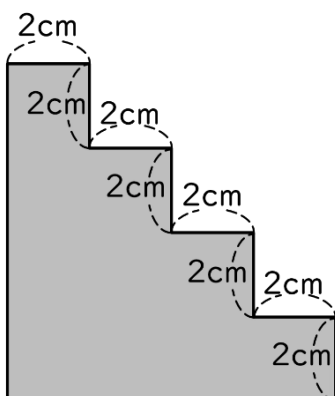
答え

(3) 式



答え

(4) 式



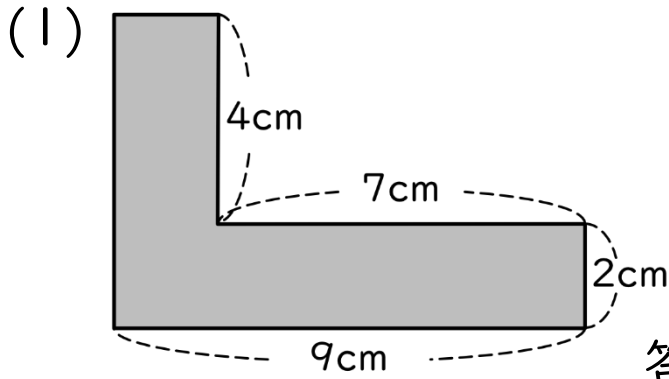
答え

# 長方形と正方形の面積5

(長方形や正方形が組み合わさった面積)

年 組 名前( )

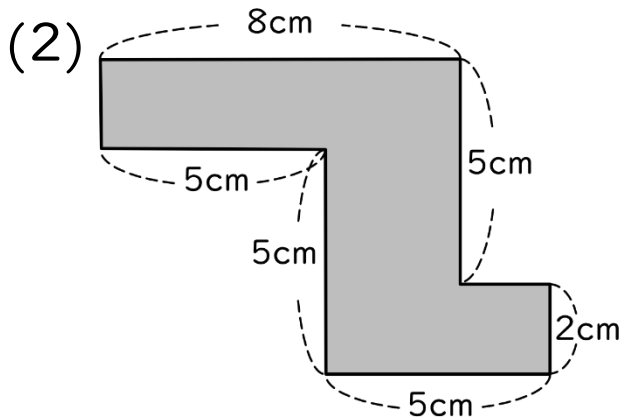
下の図形は正方形や長方形が組み合わさったものです。  
それぞれの図形の面積は何 $\text{cm}^2$ ですか。



$$\begin{aligned} \text{式 } & 6 \times 9 - 4 \times 7 \\ & = 54 - 28 \\ & = 26 \end{aligned}$$

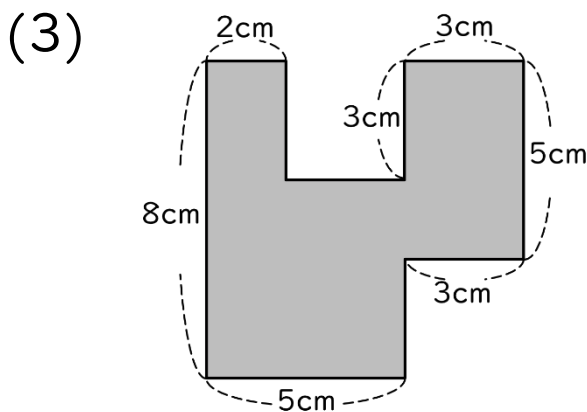
計算スペース

答え 26 $\text{cm}^2$



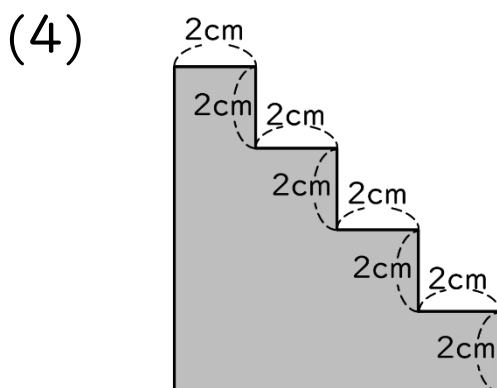
$$\begin{aligned} \text{式 } & 2 \times 8 + 5 \times 3 + 2 \times 2 \\ & = 16 + 15 + 4 \\ & = 35 \end{aligned}$$

答え 35 $\text{cm}^2$



$$\begin{aligned} \text{式 } & 3 \times 2 + 5 \times 5 + 3 \times 5 \\ & = 6 + 25 + 15 \\ & = 46 \end{aligned}$$

答え 46 $\text{cm}^2$



$$\begin{aligned} \text{式 } & 2 \times 2 \times 10 \\ & = 40 \end{aligned}$$

答え 40 $\text{cm}^2$