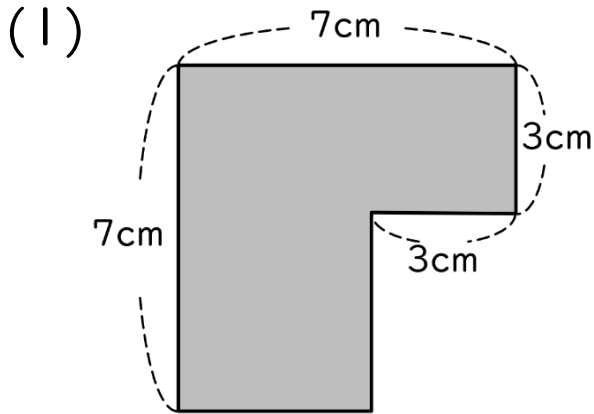


# 長方形と正方形の面積4

(長方形や正方形が組み合わさった面積)

年 組 名前( )

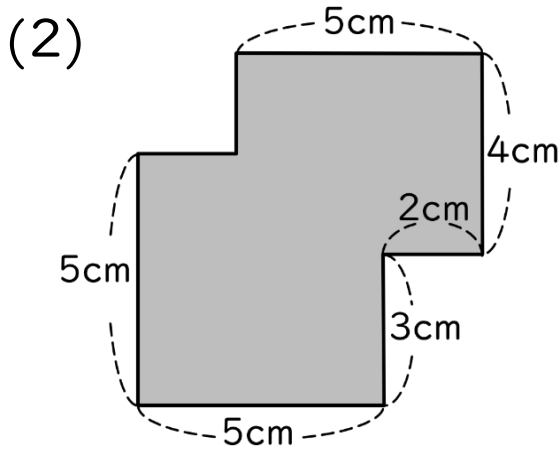
下の図形は正方形や長方形が組み合わさったものです。  
それぞれの図形の面積は何 $\text{cm}^2$ ですか。



式

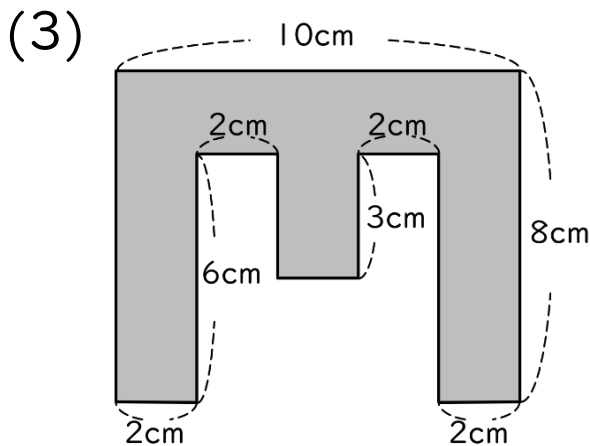
計算スペース

答え



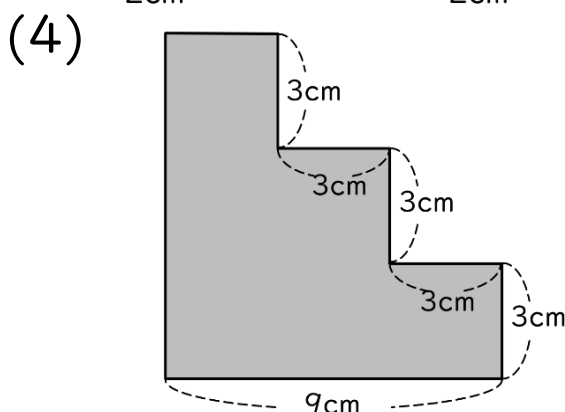
式

答え



式

答え



式

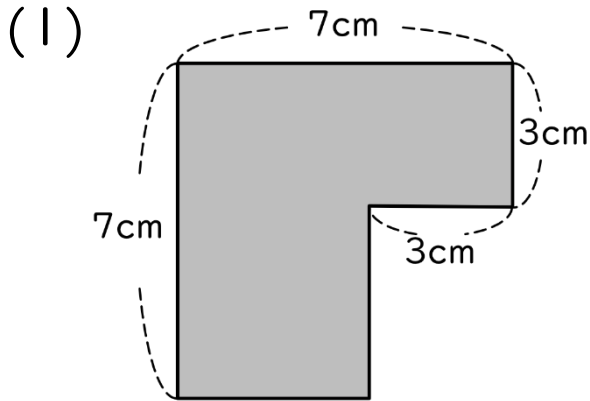
答え

# 長方形と正方形の面積4

(長方形や正方形が組み合わさった面積)

年 組 名前( )

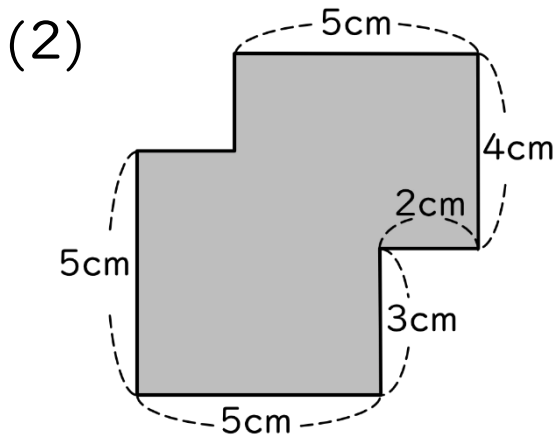
下の図形は正方形や長方形が組み合わさったものです。  
それぞれの図形の面積は何 $\text{cm}^2$ ですか。



$$\begin{aligned} \text{式 } & 7 \times 7 - 3 \times 3 \\ & = 49 - 9 \\ & = 40 \end{aligned}$$

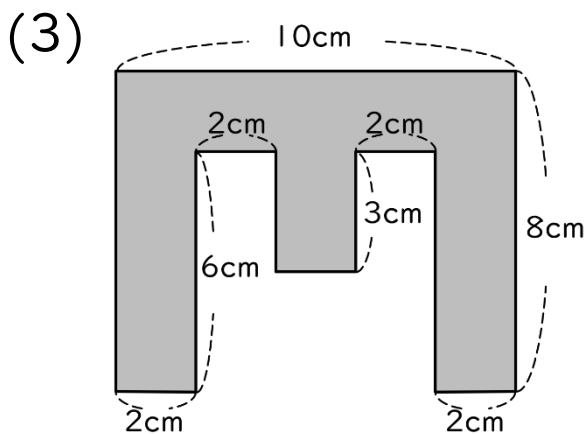
計算スペース

答え  $40 \text{cm}^2$



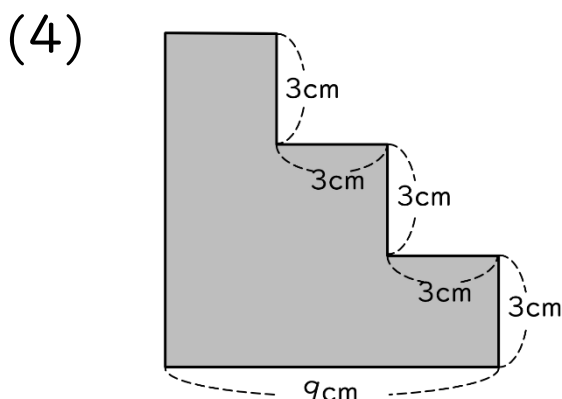
$$\begin{aligned} \text{式 } & 5 \times 5 - 2 \times 2 - 3 \times 2 \\ & = 25 - 4 - 6 \\ & = 15 \end{aligned}$$

答え  $15 \text{cm}^2$



$$\begin{aligned} \text{式 } & 8 \times 10 - 2 \times 6 - 2 \times 3 \\ & = 80 - 12 - 6 \\ & = 62 \end{aligned}$$

答え  $62 \text{cm}^2$



$$\begin{aligned} \text{式 } & 9 \times 3 - 3 \times 3 \\ & = 27 - 9 \\ & = 18 \end{aligned}$$

答え  $18 \text{cm}^2$