

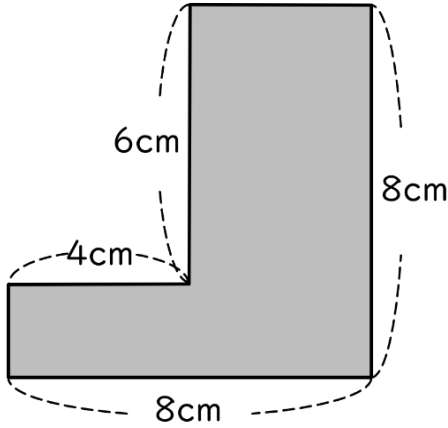
長方形と正方形の面積3

(長方形や正方形が組み合わさった面積)

年 組 名前()

下の図形は正方形や長方形が組み合わさったものです。
それぞれの図形の面積は何 cm^2 ですか。

(1)

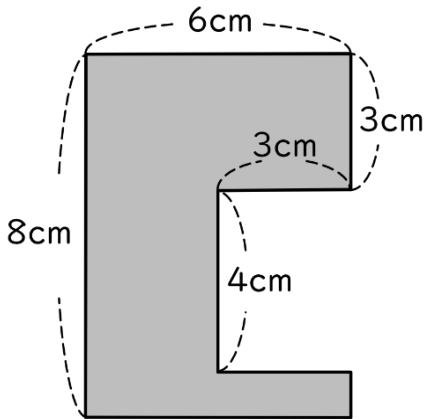


式

計算スペース

答え

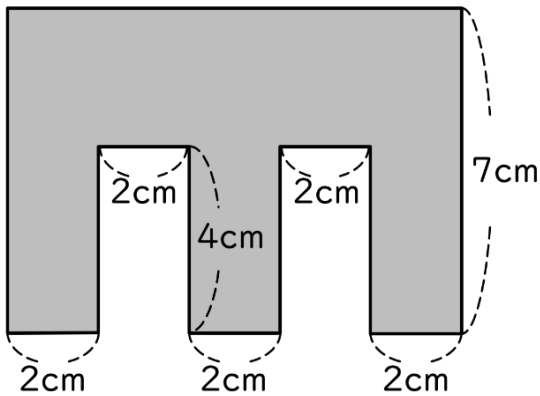
(2)



式

答え

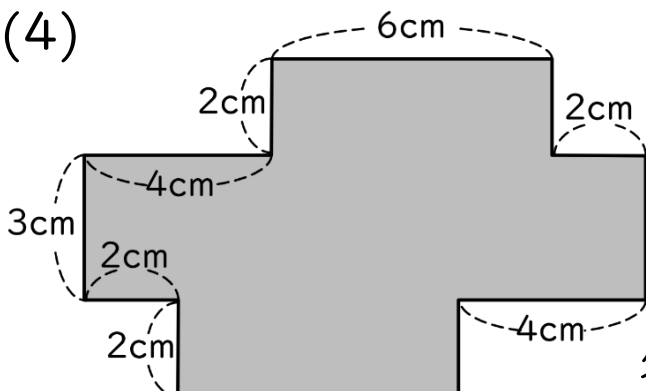
(3)



式

答え

(4)



式

答え

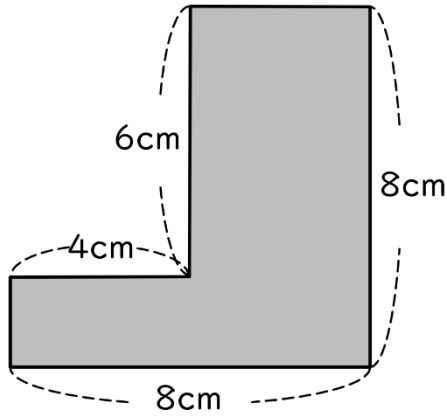
長方形と正方形の面積3

(長方形や正方形が組み合わさった面積)

年 組 名前()

下の図形は正方形や長方形が組み合わさったものです。
それぞれの図形の面積は何 cm^2 ですか。

(1)

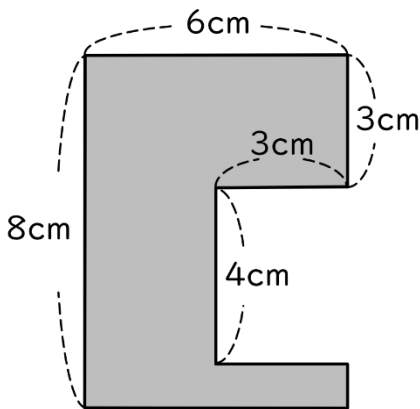


$$\begin{aligned} \text{式 } & 8 \times 8 - 6 \times 4 \\ & = 64 - 24 \\ & = 40 \end{aligned}$$

計算スペース

答え 40 cm^2

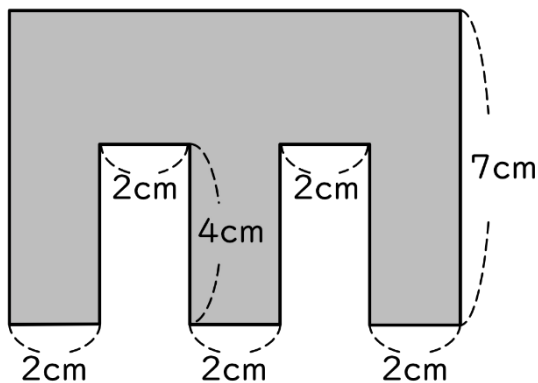
(2)



$$\begin{aligned} \text{式 } & 8 \times 6 - 4 \times 3 \\ & = 48 - 12 \\ & = 36 \end{aligned}$$

答え 36 cm^2

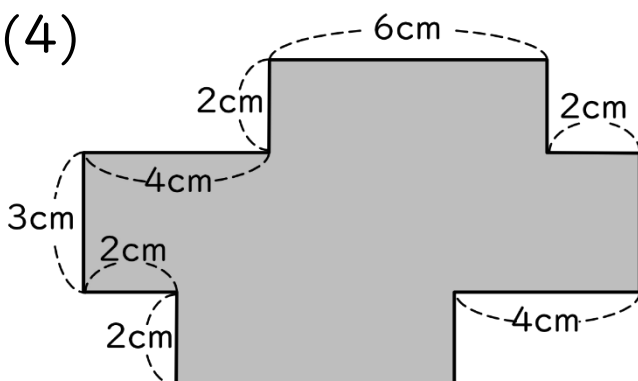
(3)



$$\begin{aligned} \text{式 } & 7 \times 7 - 4 \times 2 \times 2 \\ & = 49 - 16 \\ & = 33 \end{aligned}$$

答え 33 cm^2

(4)



$$\begin{aligned} \text{式 } & 6 \times 6 - 2 \times 2 - 2 \times 2 - 2 \times 2 - 2 \times 4 \\ & = 36 - 6 - 6 - 8 \\ & = 16 \end{aligned}$$

答え 16 cm^2