

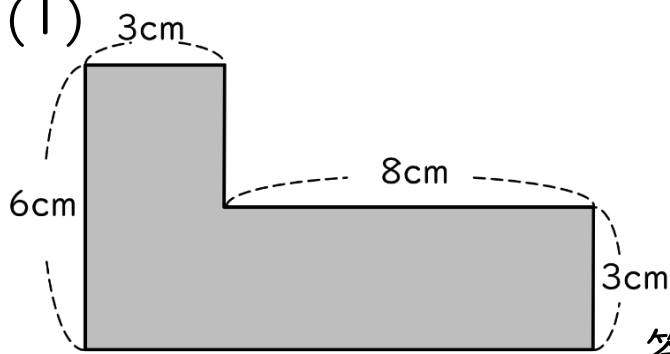
長方形と正方形の面積2

(長方形や正方形が組み合わさった面積)

年 組 名前()

下の図形は正方形や長方形が組み合わさったものです。
それぞれの図形の面積は何 cm^2 ですか。

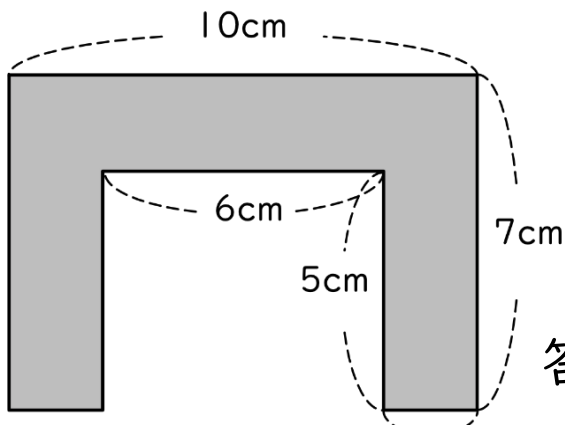
(1) 式



答え

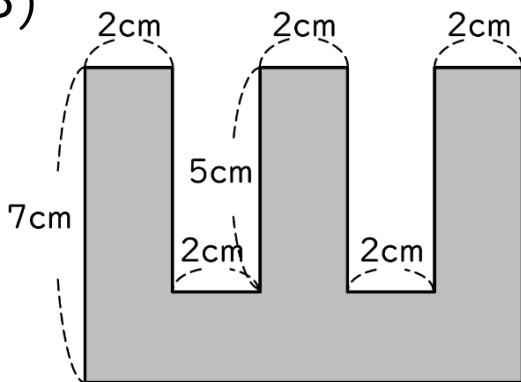
計算スペース

(2) 式



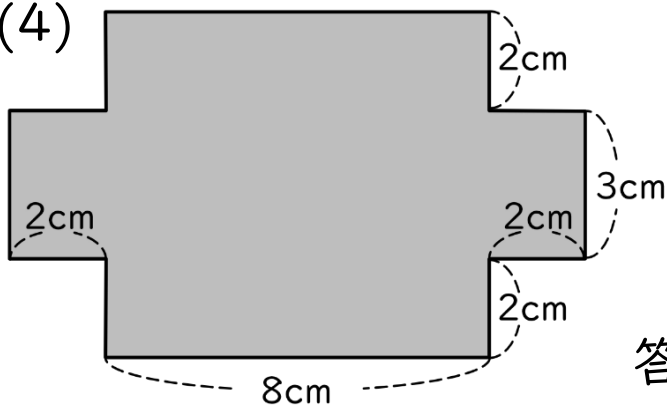
答え

(3) 式



答え

(4) 式



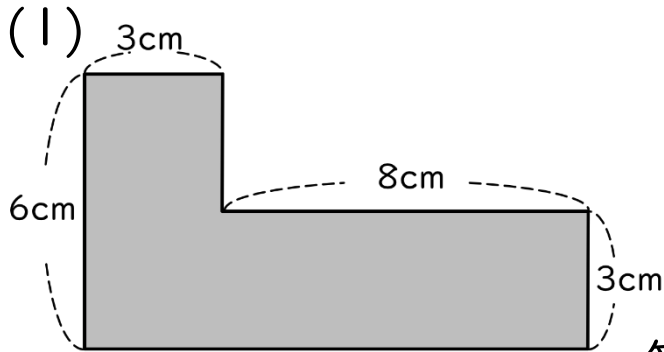
答え

長方形と正方形の面積2

(長方形や正方形が組み合わさった面積)

年 組 名前()

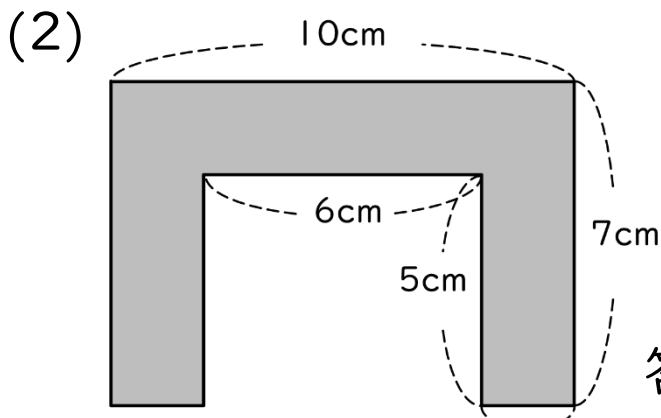
下の図形は正方形や長方形が組み合わさったものです。
それぞれの図形の面積は何 cm^2 ですか。



$$\begin{aligned} \text{式 } & 6 \times 3 + 3 \times 8 \\ & = 18 + 24 \\ & = 42 \end{aligned}$$

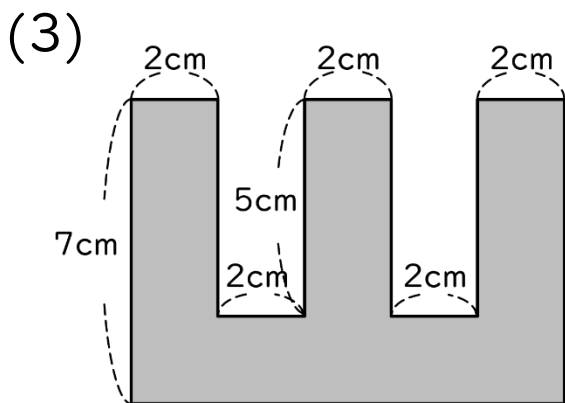
計算スペース

答え 42cm^2



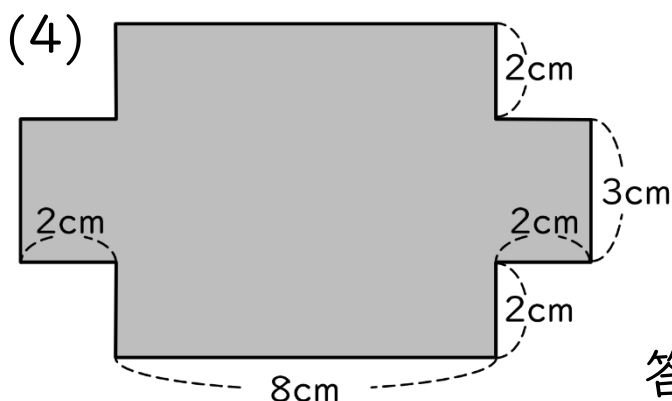
$$\begin{aligned} \text{式 } & 7 \times 10 - 5 \times 6 \\ & = 70 - 30 \\ & = 40 \end{aligned}$$

答え 40cm^2



$$\begin{aligned} \text{式 } & 7 \times 10 - 5 \times 2 \times 2 \\ & = 70 - 20 \\ & = 50 \end{aligned}$$

答え 50cm^2



$$\begin{aligned} \text{式 } & 7 \times 8 + 3 \times 2 \times 2 \\ & = 56 + 12 \\ & = 78 \end{aligned}$$

答え 78cm^2