

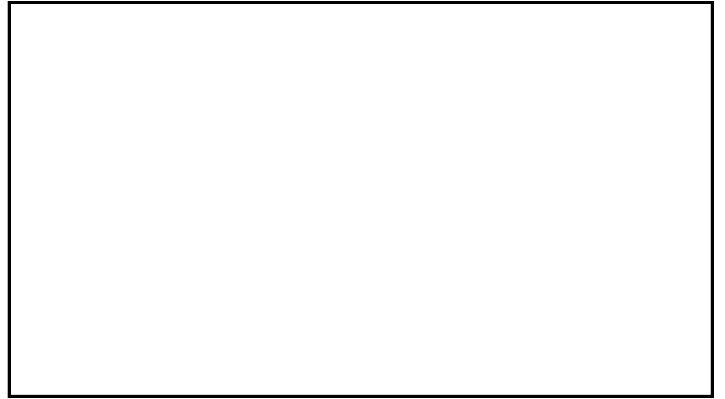
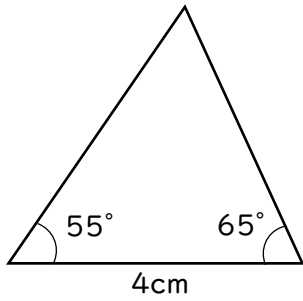
角の大きさ3

(三角形の作図)

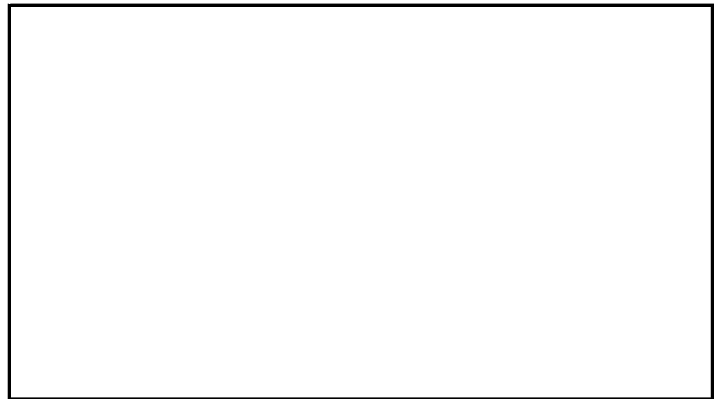
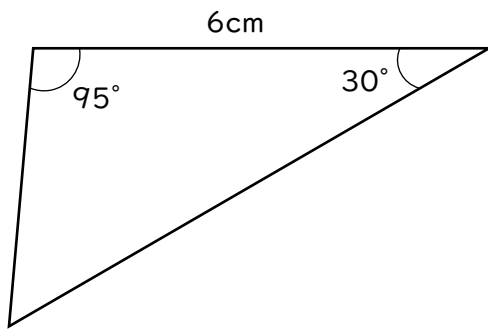
年 組 名前()

次の図のような三角形をかきましょう。

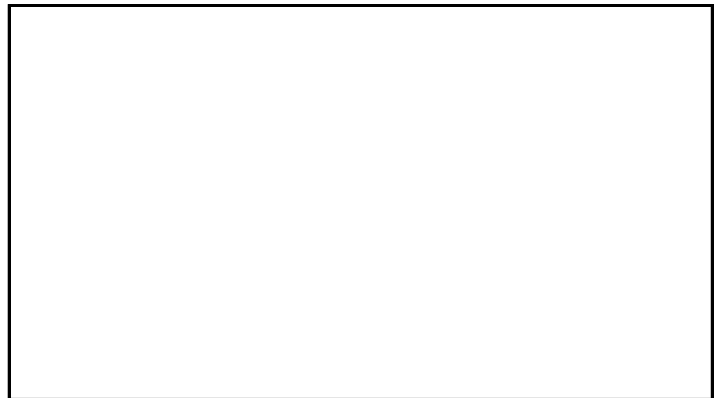
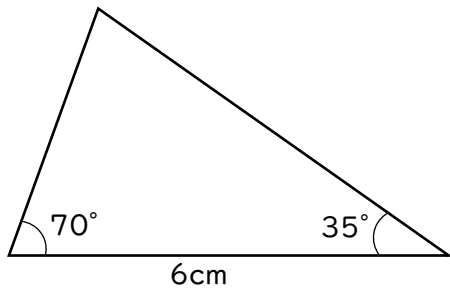
(1)



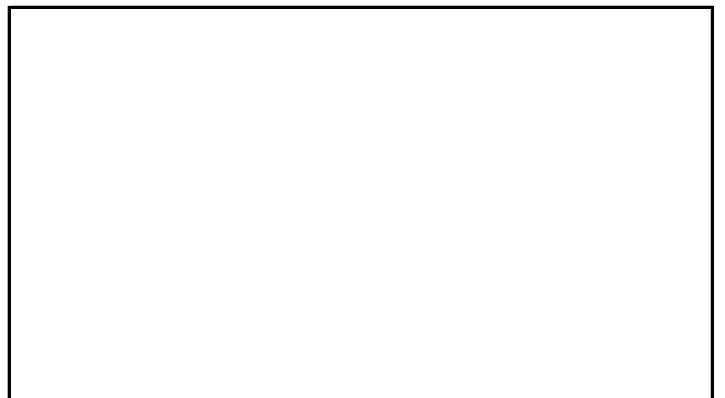
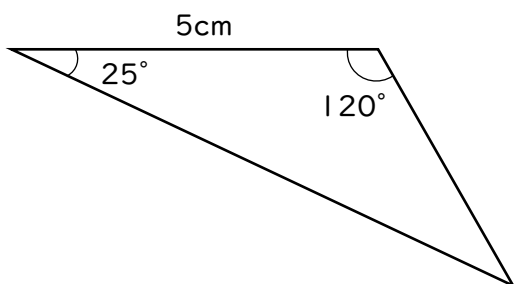
(2)



(3)



(4)



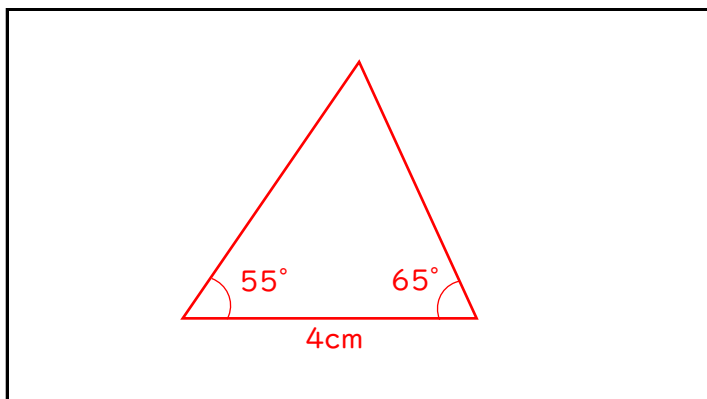
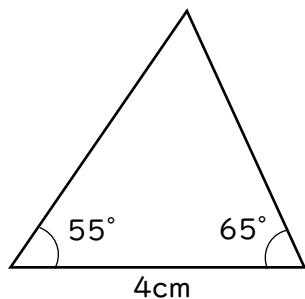
角の大きさ3

(三角形の作図)

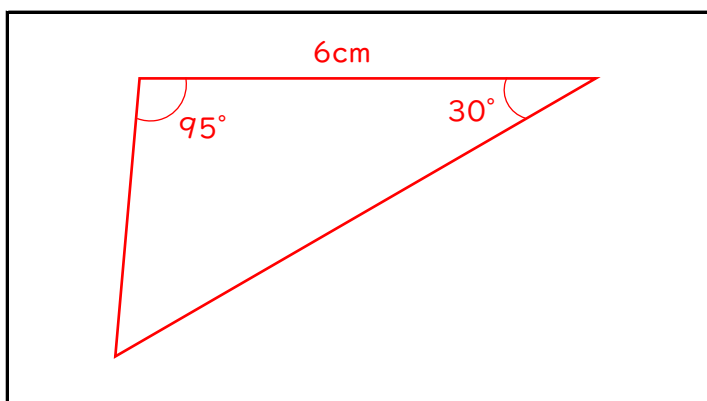
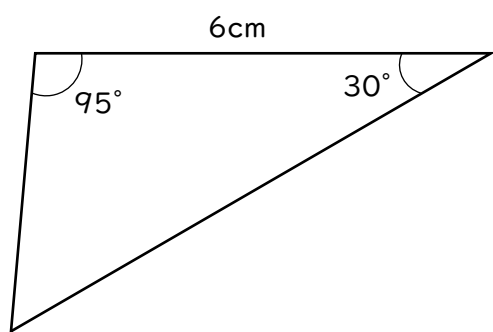
年 組 名前()

次の図のような三角形をかきましょう。

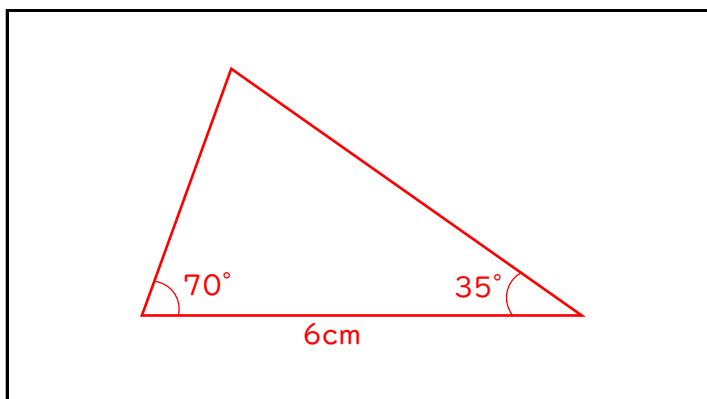
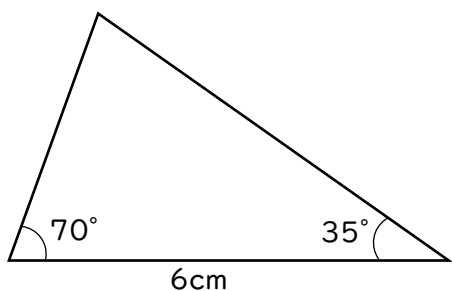
(1)



(2)



(3)



(4)

