

# 角の大きさ3

(三角定規の角度)

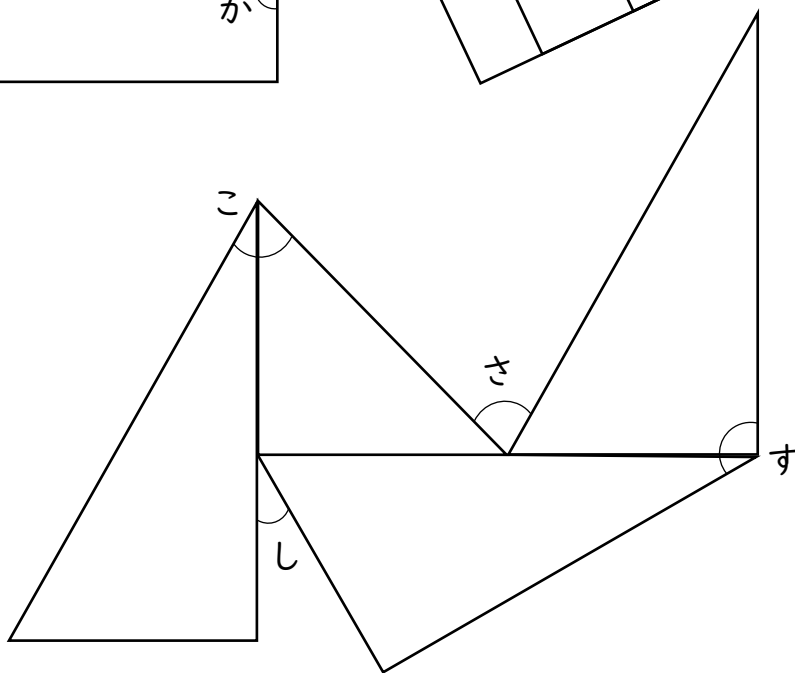
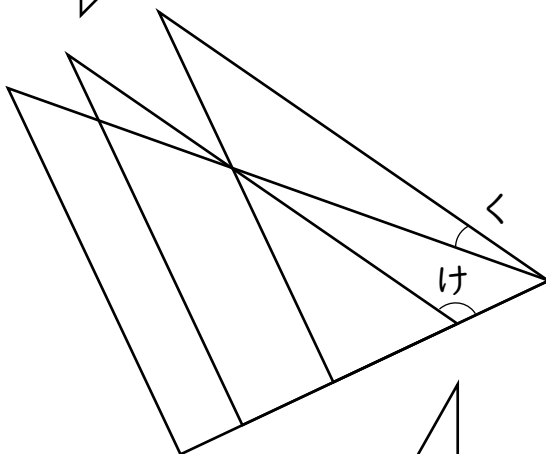
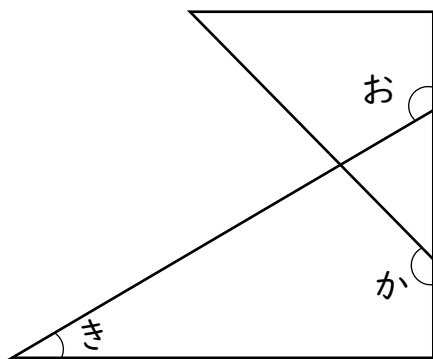
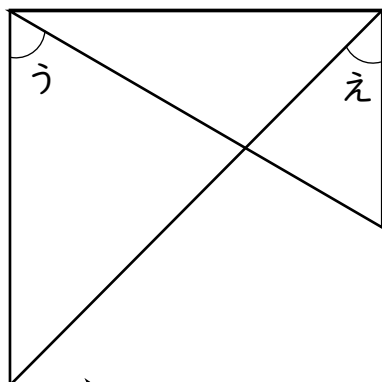
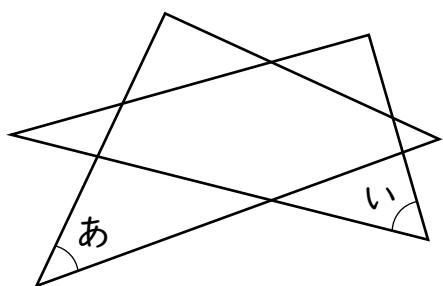
年 組 名前( )

次の角度は何度ですか。

(1) 3 直角 = \_\_\_\_\_ (2) 4 直角 = \_\_\_\_\_

(3) 1 直角 = \_\_\_\_\_ (4) 2 直角 = \_\_\_\_\_

三角じょうぎを使って角度を作りました。次の角度は何度ですか。



- あ \_\_\_\_\_
- い \_\_\_\_\_
- う \_\_\_\_\_
- え \_\_\_\_\_
- お \_\_\_\_\_
- か \_\_\_\_\_
- き \_\_\_\_\_
- く \_\_\_\_\_
- け \_\_\_\_\_
- こ \_\_\_\_\_
- さ \_\_\_\_\_
- し \_\_\_\_\_
- す \_\_\_\_\_

# 角の大きさ3

(三角定規の角度)

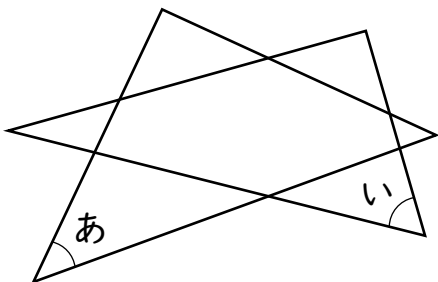
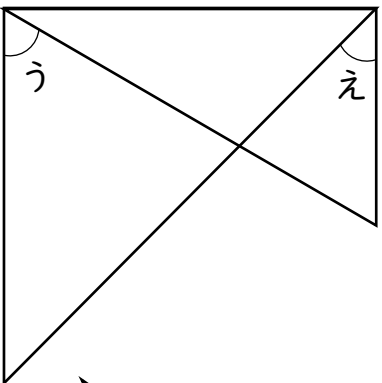
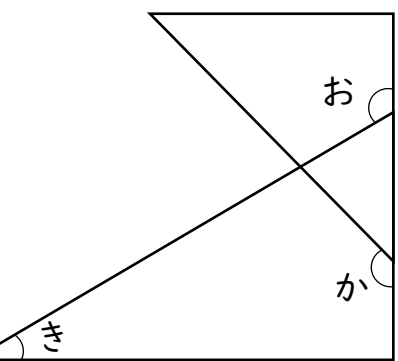
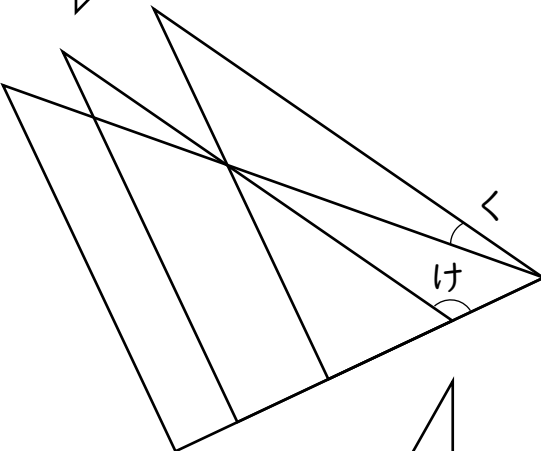
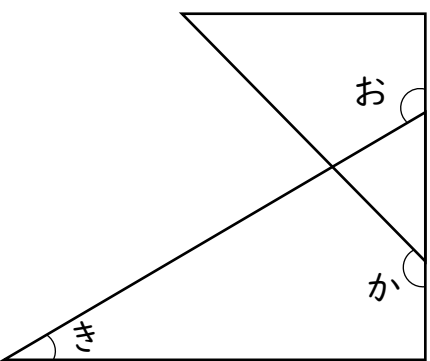
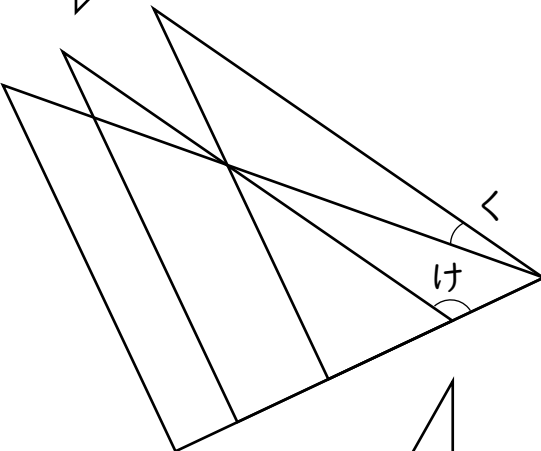
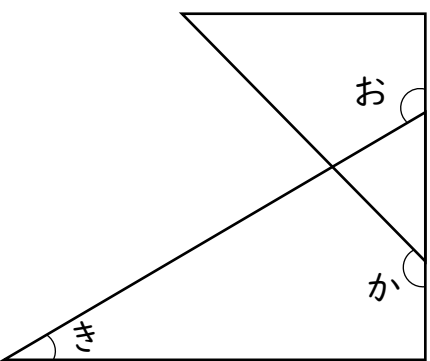
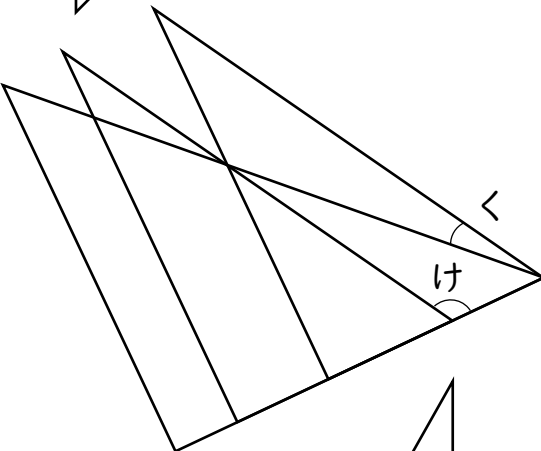
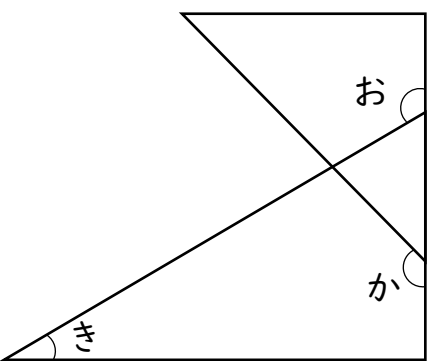
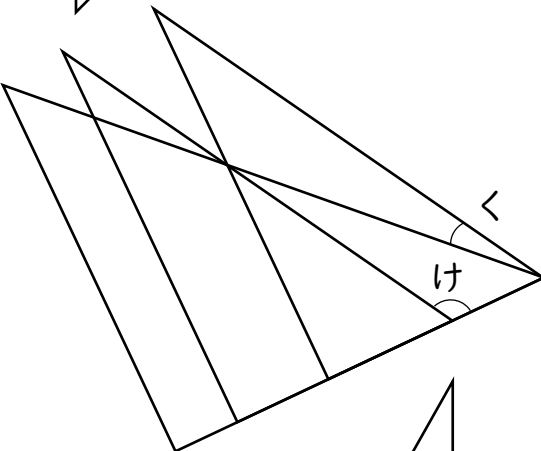
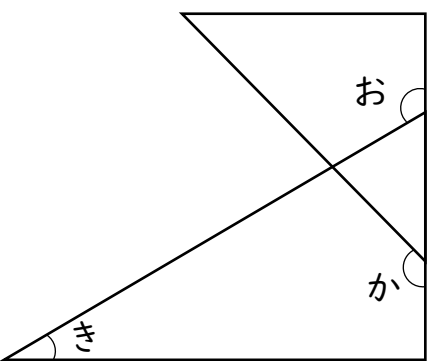
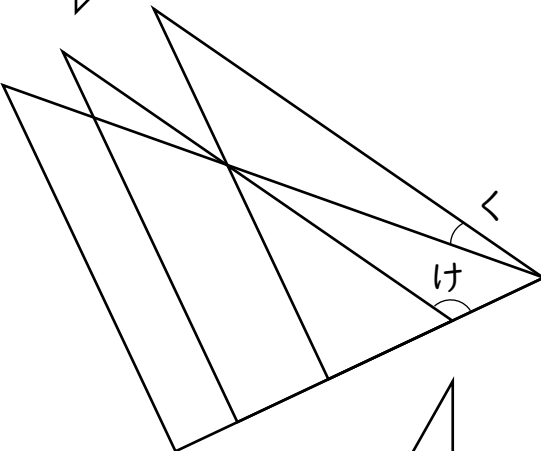
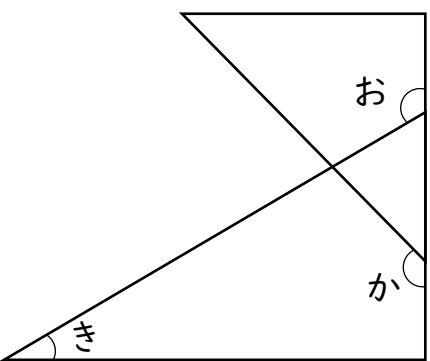
年 組 名前( )

次の角度は何度ですか。

(1) 3 直角 = 270°      (2) 4 直角 = 360°

(3) 1 直角 = 90°      (4) 2 直角 = 180°

三角じょうぎを使って角度を作りました。次の角度は何度ですか。

	あ	<u>45°</u>
	い	<u>60°</u>
	う	<u>60° (90-30)</u>
	え	<u>45° (90-45)</u>
	お	<u>120° (180-60)</u>
	か	<u>135° (180-45)</u>
	き	<u>30°</u>
	く	<u>15° (60-45)</u>
	け	<u>120° (180-60)</u>
	こ	<u>75° (30+45)</u>
	さ	<u>75° (180-45-60)</u>
	し	<u>30° (180-90-60)</u>
	す	<u>120° (90+30)</u>