

# 角の大きさ2

(三角定規の角度)

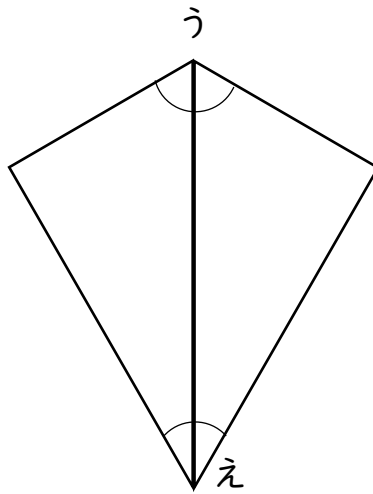
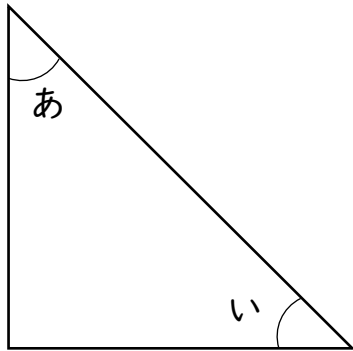
年 組 名前( )

次の角度は何度ですか。

(1) 3 直角 = \_\_\_\_\_ (2) 1 直角 = \_\_\_\_\_

(3) 4 直角 = \_\_\_\_\_ (4) 2 直角 = \_\_\_\_\_

三角じょうぎを使って角度を作りました。次の角度は何度ですか。

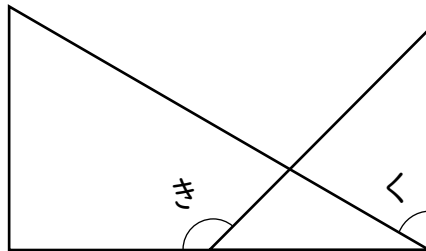
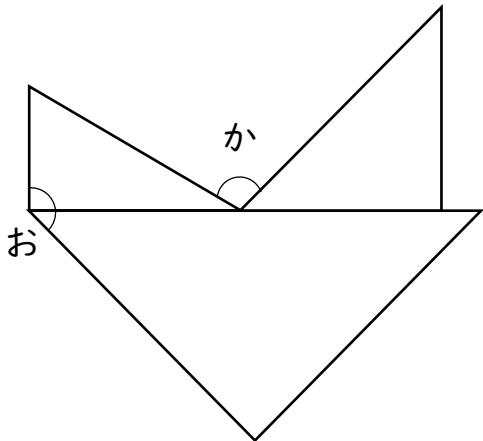


あ \_\_\_\_\_

い \_\_\_\_\_

う \_\_\_\_\_

え \_\_\_\_\_

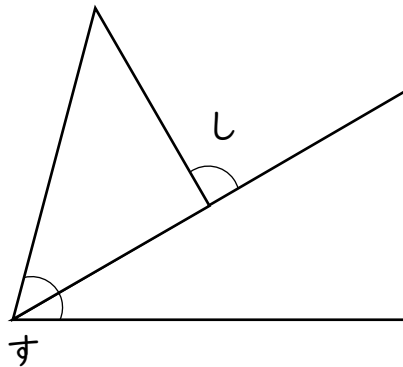
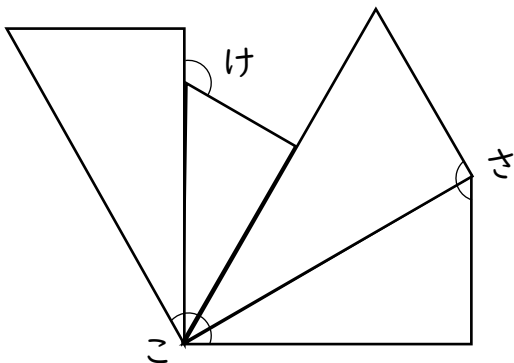


お \_\_\_\_\_

か \_\_\_\_\_

き \_\_\_\_\_

く \_\_\_\_\_



け \_\_\_\_\_

こ \_\_\_\_\_

さ \_\_\_\_\_

し \_\_\_\_\_

す \_\_\_\_\_

# 角の大きさ2

(三角定規の角度)

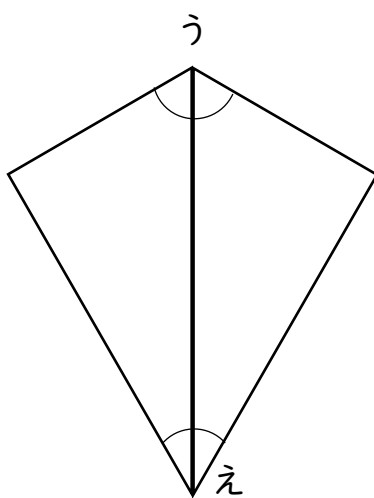
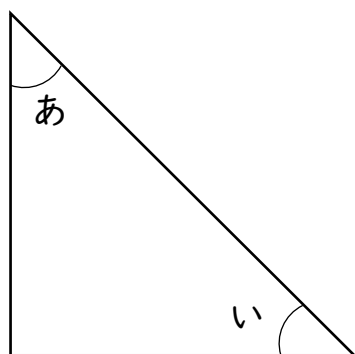
年 組 名前( )

次の角度は何度ですか。

(1) 3 直角 = 270°      (2) 1 直角 = 90°

(3) 4 直角 = 360°      (4) 2 直角 = 180°

三角じょうぎを使って角度を作りました。次の角度は何度ですか。



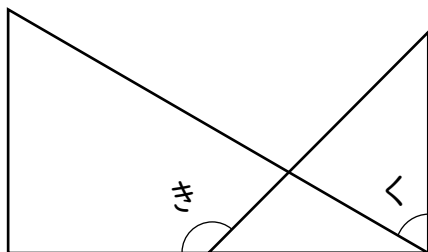
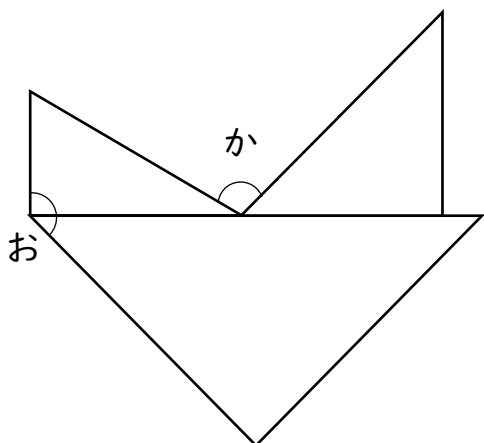
あ 45°

い 45°

う 120° (60+60)

え 60° (30+30)

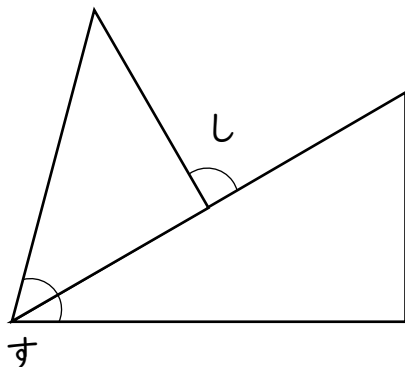
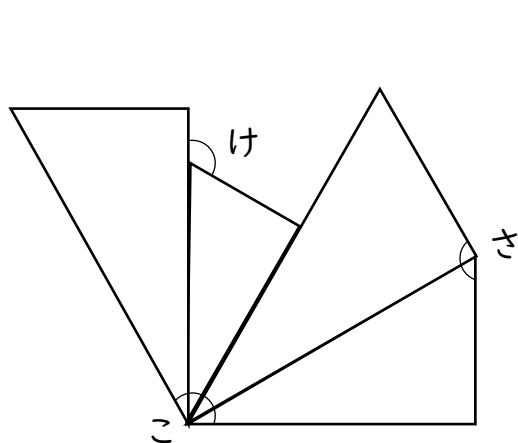
お 135° (90+45)



か 105° (180-30-45)

き 135° (180-45)

く 60° (90-30)



け 120° (180-60)

こ 120° (30×4)

さ 150° (90+60)

し 90° (180-90)

す 75° (45+30)