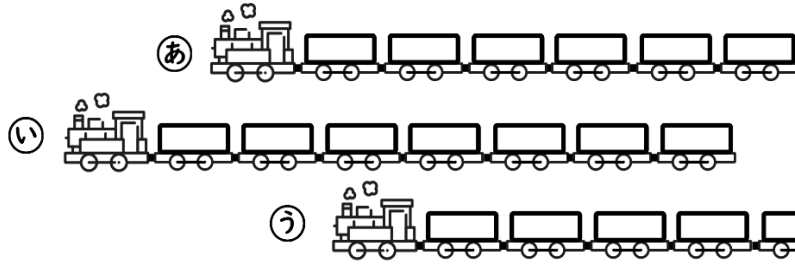


どちらがながい

(任意単位での長さの比較)

ねん くみ なまえ ()

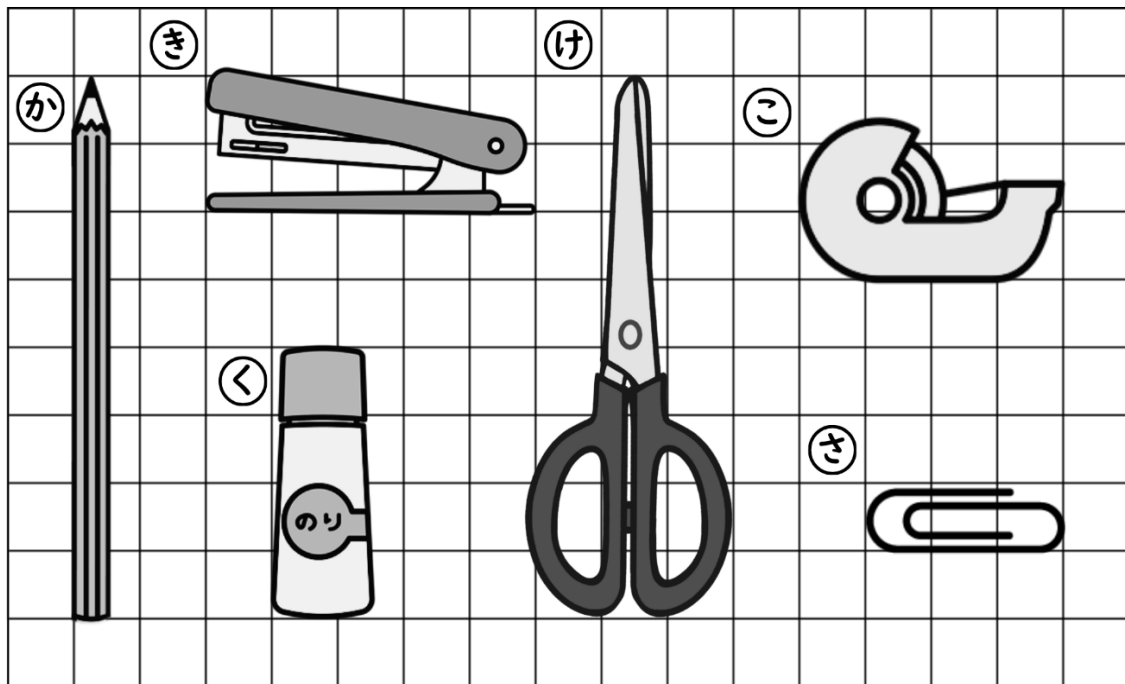
(1) したの きしゃは どれが 1ばん ながいでしょうか。



こたえ

(_____)

(2) か、き、く、け、こ、さ は、それぞれ ますの いくつぶんの ながさですか。



か (_____) き (_____) く (_____)

け (_____) こ (_____) さ (_____)

(3) きとく では、どちらが ますのいくつぶん ながいでしょうか。

こたえ (_____)

(4) けとさ では、どちらが ますのいくつぶん ながいでしょうか。

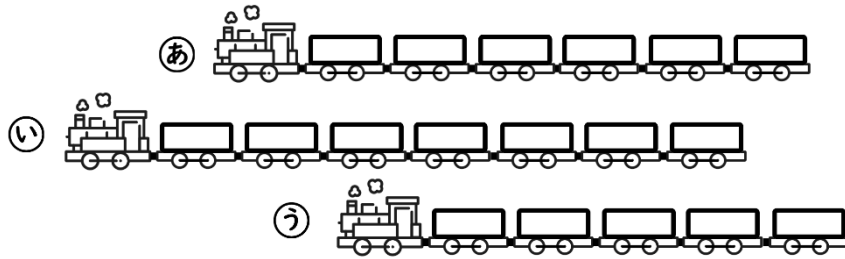
こたえ (_____)

どちらがながい6

(任意単位での長さの比較)

ねん くみ なまえ ()

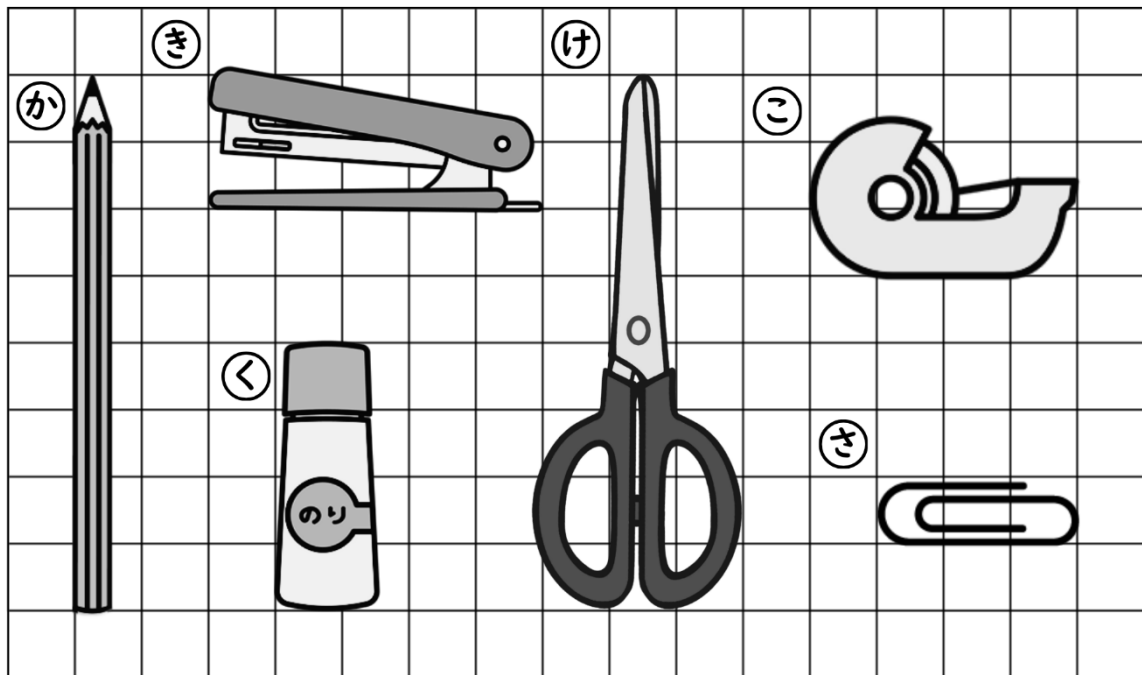
(1) したの きしゃは どれが 1ばん ながいでしょうか。



こたえ

(い)

(2) か、き、く、け、こ、さは、それぞれ ますの いくつぶんの ながさですか。



か (8つぶん) き (5つぶん) く (4つぶん)

け (8つぶん) こ (4つぶん) さ (3つぶん)

(3) きとくでは、どちらが ますのいくつぶん ながいでしょうか。

こたえ (き が ますの 1つぶん ながい。)

(4) けとさでは、どちらが ますのいくつぶん ながいでしょうか。

こたえ (け が ますの 5つぶん ながい。)