

# どちらがながい5

(任意単位での長さの比較)

ねん くみ なまえ ( )

(1) したの きしゃは どちらが ながいでしょうか。

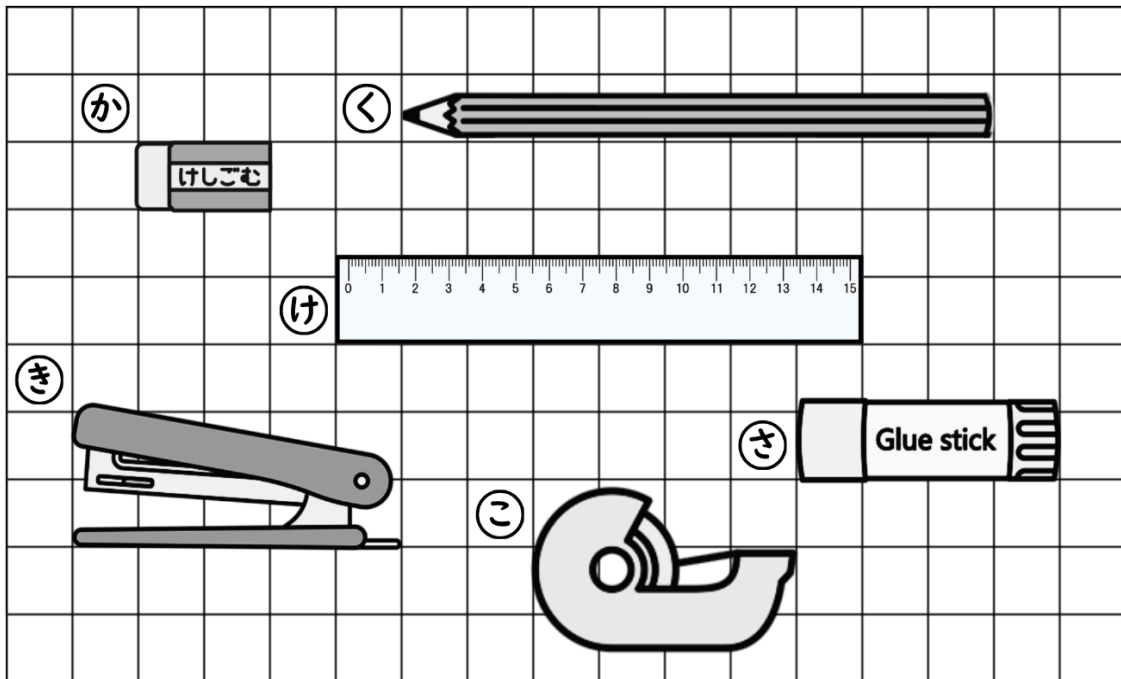


こたえ



( \_\_\_\_\_ )

(2) ①、②、③、④、⑤、⑥ は、それぞれ ますの いくつぶん の ながさですか。



① ( \_\_\_\_\_ )    ② ( \_\_\_\_\_ )    ③ ( \_\_\_\_\_ )

④ ( \_\_\_\_\_ )    ⑤ ( \_\_\_\_\_ )    ⑥ ( \_\_\_\_\_ )

(3) ①と⑤ では、どちらが ますのいくつぶん ながいでしょうか。

こたえ ( \_\_\_\_\_ )

(4) ③と④ では、どちらが ますのいくつぶん ながいでしょうか。

こたえ ( \_\_\_\_\_ )

# どちらがながい5

(任意単位での長さの比較)

ねん くみ なまえ ( )

(1) したの きしゃは どちらが ながいでしょうか。

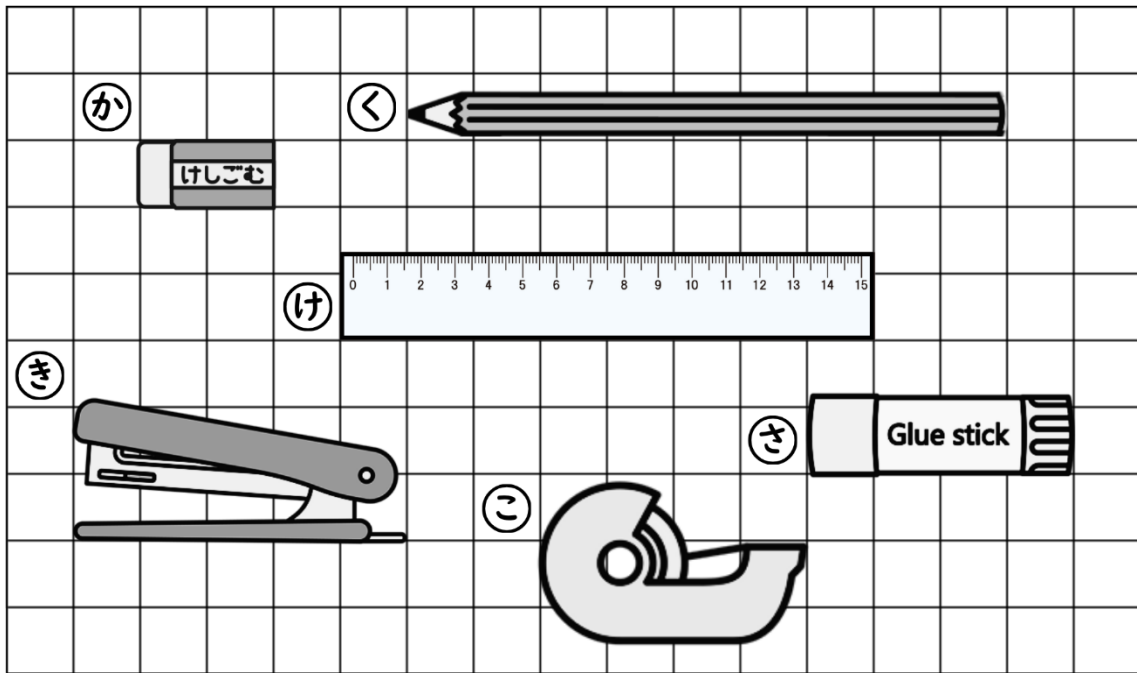


こたえ



( ① )

(2) ①、②、③、④、⑤、⑥ は、それぞれ ますの いくつぶん の ながさですか。



① ( 2つぶん )    ② ( 5つぶん )    ③ ( 9つぶん )

④ ( 8つぶん )    ⑤ ( 4つぶん )    ⑥ ( 4つぶん )

(3) ①と⑤ では、どちらが ますのいくつぶん ながいでしょうか。

こたえ ( ⑤が ますの 2つぶん ながい。 )

(4) ③と④ では、どちらが ますのいくつぶん ながいでしょうか。

こたえ ( ③が ますの 1つぶん ながい。 )