

どちらがながい4

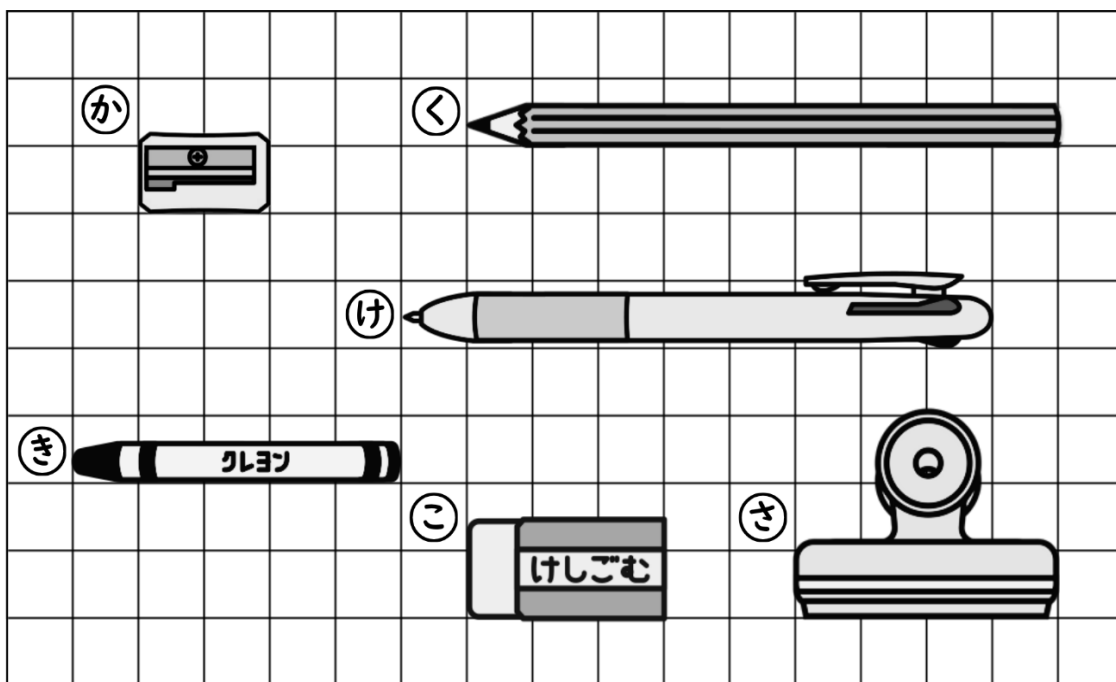
(任意単位での長さの比較)

ねん くみ なまえ ()

(1) したの きしゃは どちらが ながいでしょうか。



(2) ①か、②き、③く、④け、⑤こ、⑥さ は、それぞれ ますの いくつぶんの ながさですか。



①か (_____) ②き (_____) ③く (_____)

④け (_____) ⑤こ (_____) ⑥さ (_____)

(3) ①かと⑥さ では、どちらが ますのいくつぶん ながいでしょうか。

ことえ (_____)

(4) ④けと②き では、どちらが ますのいくつぶん ながいでしょうか。

ことえ (_____)

どちらがながい4

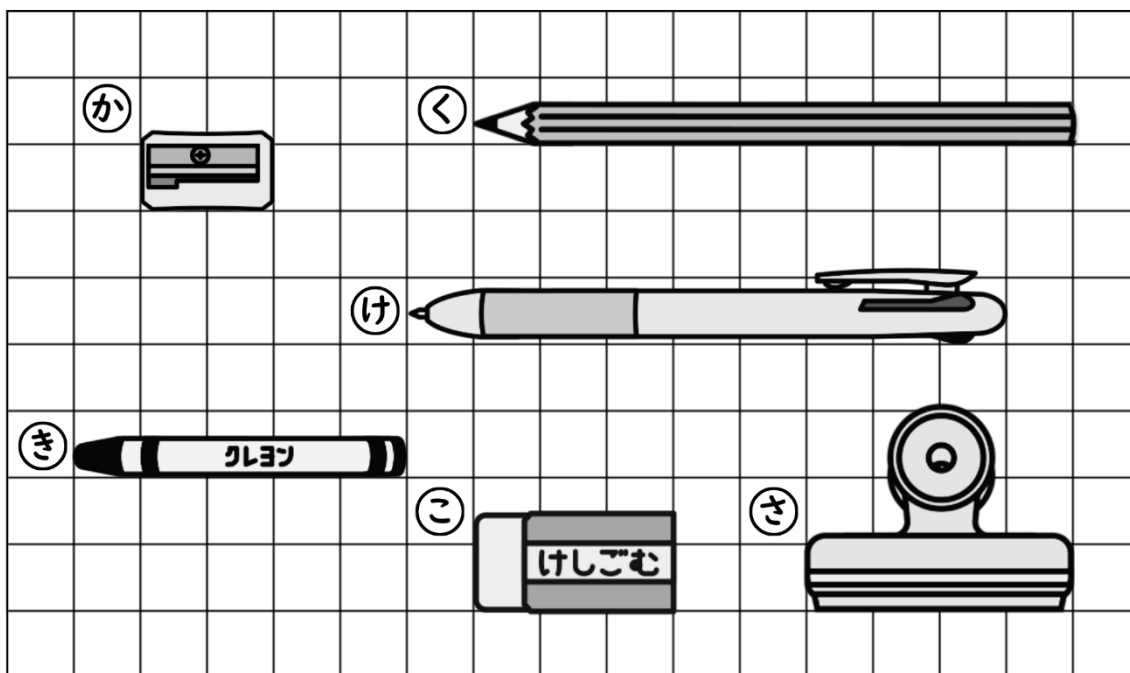
(任意単位での長さの比較)

ねん くみ なまえ()

(1) したの きしゃは どちらが ながいでしょうか。



(2) ①、②、③、④、⑤、⑥ は、それぞれ ますの いくつぶんの ながさですか。



① (2つぶん) ② (5つぶん) ③ (9つぶん)

④ (9つぶん) ⑤ (3つぶん) ⑥ (4つぶん)

(3) ①と⑥ では、どちらが ますのいくつぶん ながいでしょうか。

こたえ (⑥が ますの 2つぶん ながい。)

(4) ④と② では、どちらが ますのいくつぶん ながいでしょうか。

こたえ (④が ますの 4つぶん ながい。)