

# どちらがながい3

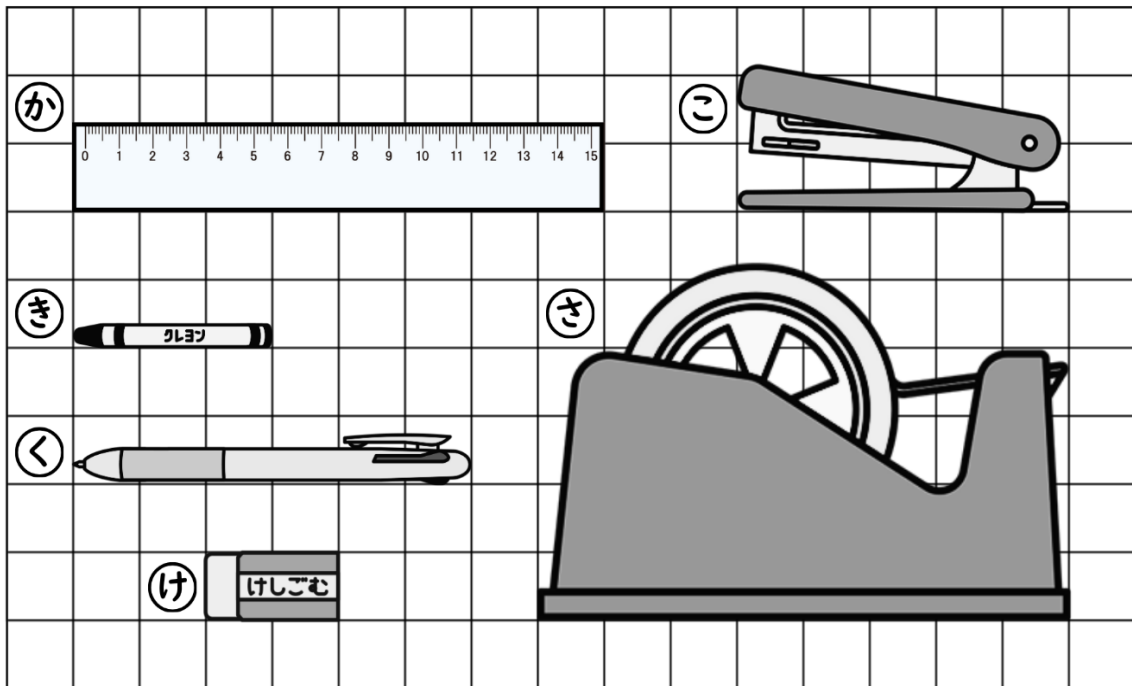
(任意単位での長さの比較)

ねん くみ なまえ ( )

(1) したの きしゃは どちらが ながいでしょうか。



(2) ①か、②き、③く、④け、⑤こ、⑥さ は、それぞれ ますの いくつぶんの ながさですか。



①か ( \_\_\_\_\_ )    ②き ( \_\_\_\_\_ )    ③く ( \_\_\_\_\_ )

④け ( \_\_\_\_\_ )    ⑤こ ( \_\_\_\_\_ )    ⑥さ ( \_\_\_\_\_ )

(3) ①かと⑤こ では、どちらが ますのいくつぶん ながいでしょうか。

こたえ ( \_\_\_\_\_ )

(4) ③くと⑥さ では、どちらが ますのいくつぶん ながいでしょうか。

こたえ ( \_\_\_\_\_ )

# どちらがながい3

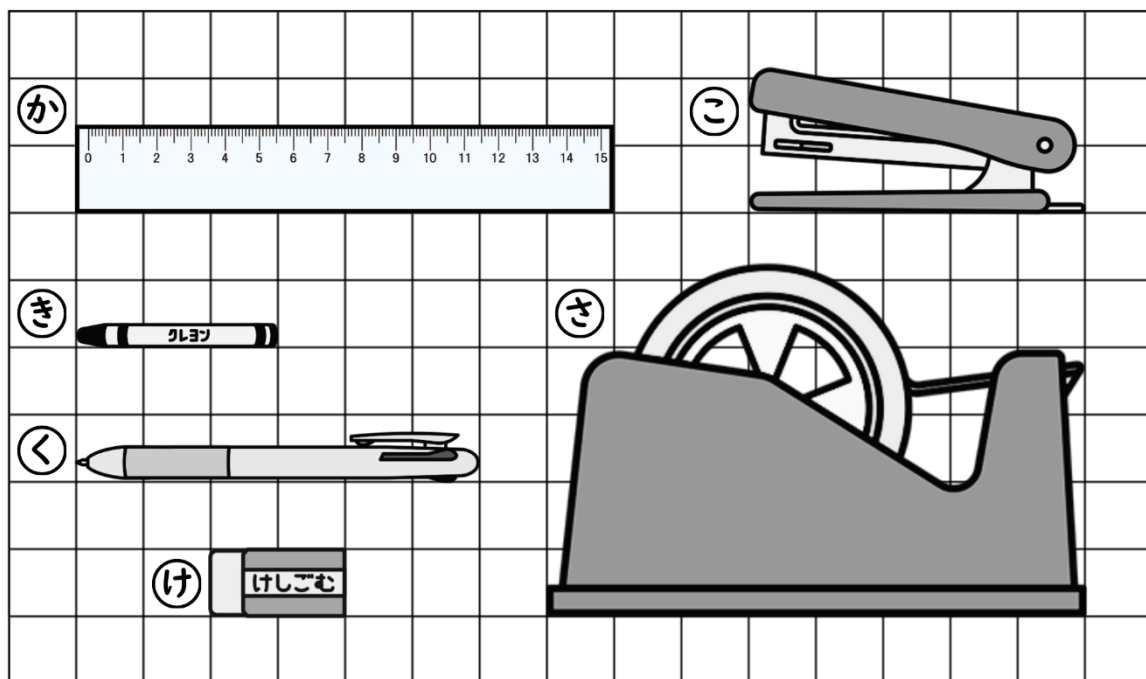
(任意単位での長さの比較)

ねん くみ なまえ( )

(1) したの きしゃは どちらが ながいでしょうか。



(2) ㊦、㊧、㊨、㊩、㊪、㊫、㊬ は、それぞれ ますの いくつぶんの ながさですか。



㊦ ( 8つぶん )   ㊧ ( 3つぶん )   ㊨ ( 6つぶん )

㊩ ( 2つぶん )   ㊪ ( 5つぶん )   ㊫ ( 8つぶん )

(3) ㊦と㊪ では、どちらが ますのいくつぶん ながいでしょうか。

こたえ ( ㊦ が ますの 3つぶん ながい。 )

(4) ㊨と㊫ では、どちらが ますのいくつぶん ながいでしょうか。

こたえ ( ㊫ が ますの 2つぶん ながい。 )