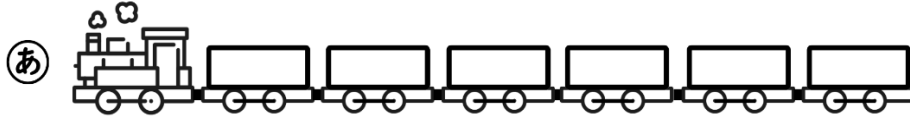


# どちらがながい2

(任意単位での長さの比較)

ねん くみ なまえ ( )

(1) したの きしゃは どちらが ながいでしょうか。

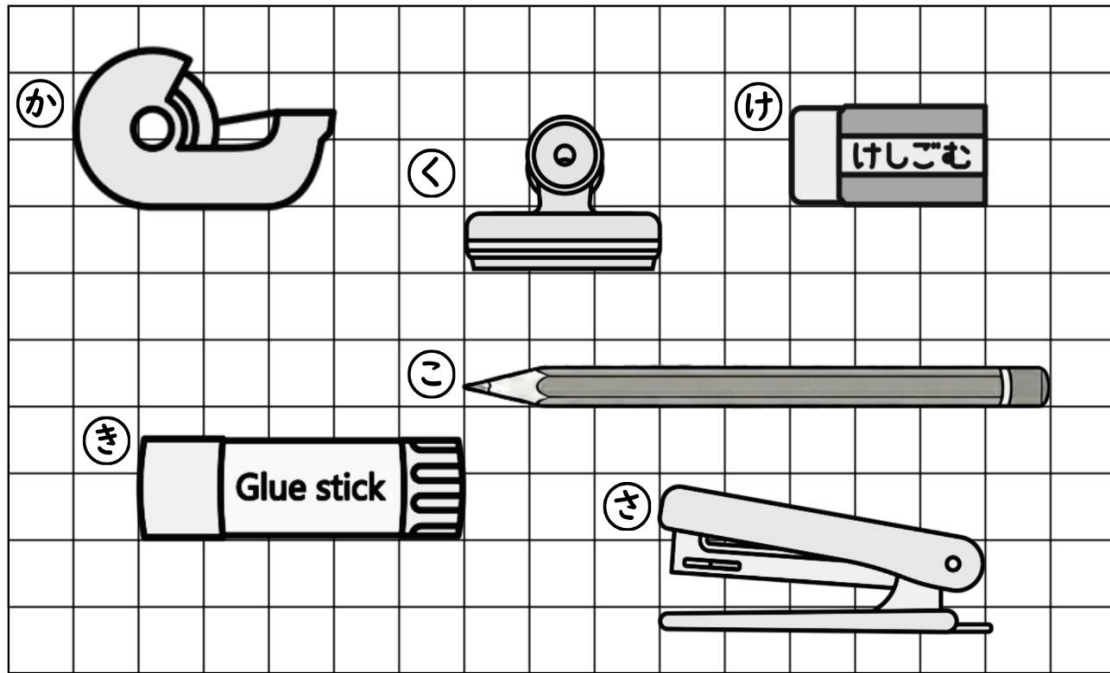


こたえ



( \_\_\_\_\_ )

(2) ①か、②き、③く、④け、⑤こ、⑥さ は、それぞれ ますの いくつぶんの ながさですか。



①か ( \_\_\_\_\_ )    ②き ( \_\_\_\_\_ )    ③く ( \_\_\_\_\_ )

④け ( \_\_\_\_\_ )    ⑤こ ( \_\_\_\_\_ )    ⑥さ ( \_\_\_\_\_ )

(3) ③くと②き では、どちらが ますのいくつぶん ながいでしょうか。

こたえ ( \_\_\_\_\_ )

(4) ①かと⑥さ では、どちらが ますのいくつぶん ながいでしょうか。

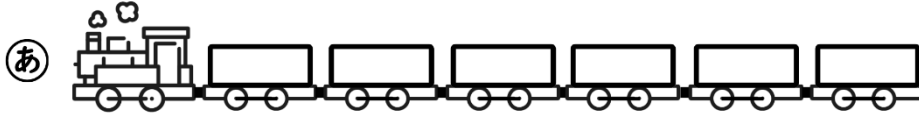
こたえ ( \_\_\_\_\_ )

# どちらがながい2

(任意単位での長さの比較)

ねん くみ なまえ( )

(1) したの きしゃは どちらが ながいでしょうか。

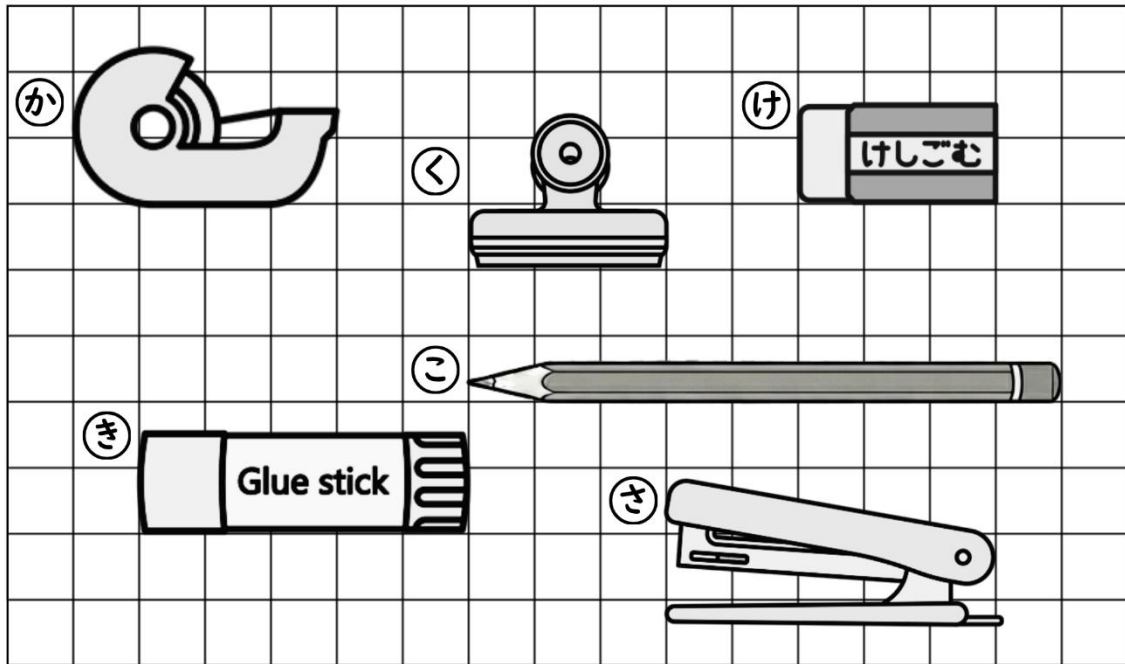


こたえ



( ① )

(2) ①、②、③、④、⑤、⑥ は、それぞれ ますの いくつぶんの ながさですか。



① ( 4つぶん )    ② ( 5つぶん )    ③ ( 3つぶん )

④ ( 3つぶん )    ⑤ ( 9つぶん )    ⑥ ( 5つぶん )

(3) ③と⑤では、どちらが ますのいくつぶん ながいでしょうか。

こたえ ( ⑤が ますの 2つぶん ながい。 )

(4) ①と⑥では、どちらが ますのいくつぶん ながいでしょうか。

こたえ ( ⑥が ますの 1つぶん ながい。 )