

どちらがながい

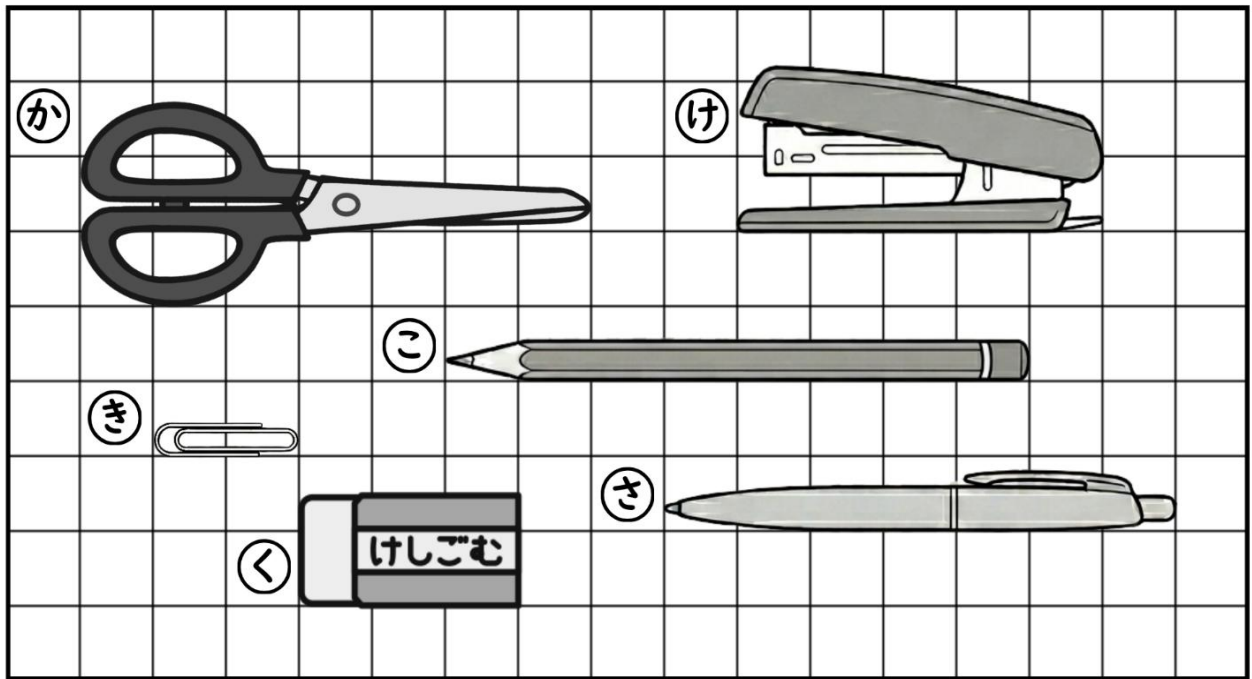
(任意単位での長さの比較)

ねん くみ なまえ ()

(1) したの きしゃは どちらが ながいでしょうか。



(2) ①か、②き、③く、④け、⑤こ、⑥さは、それぞれ ますの いくつぶんの ながさですか。



① (_____) ② (_____) ③ (_____)

④ (_____) ⑤ (_____) ⑥ (_____)

(3) ②と③では、どちらが ますのいくつぶん ながいでしょうか。

ことえ (_____)

(4) ①と④では、どちらが ますのいくつぶん ながいでしょうか。

ことえ (_____)

どちらがながい

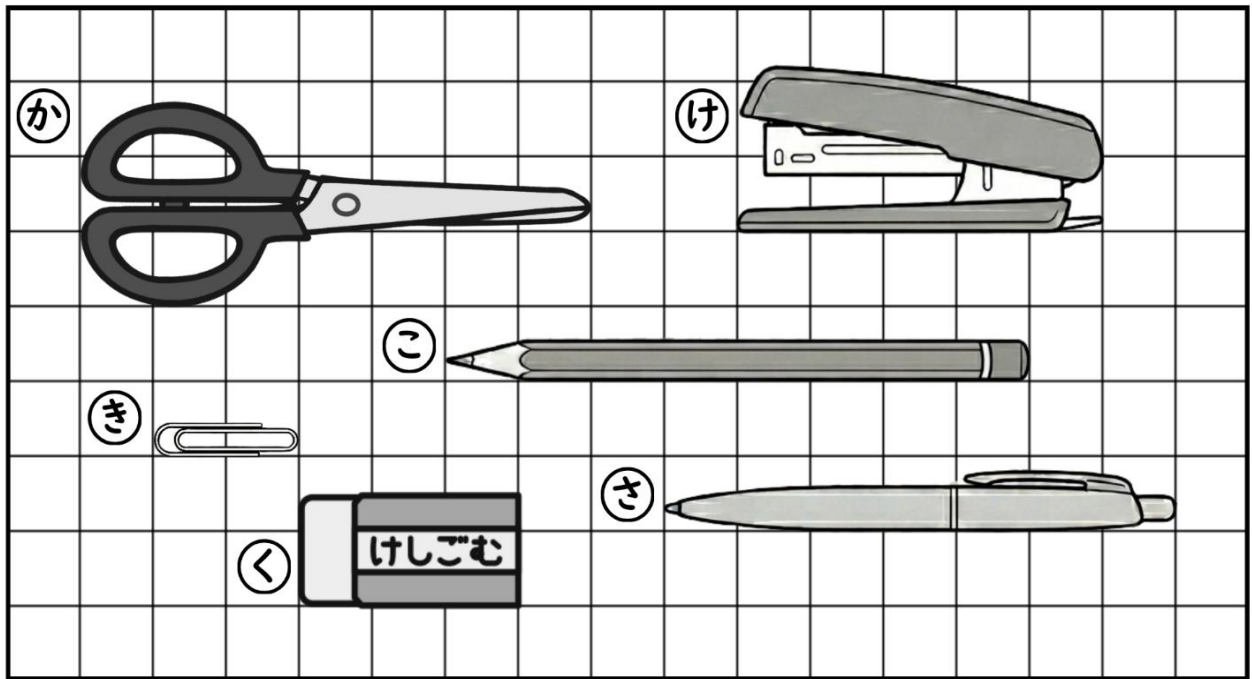
(任意単位での長さの比較)

ねん くみ なまえ ()

(1) したの きしゃは どちらが ながいでしょうか。



(2) ①、②、③、④、⑤、⑥ は、それぞれ ますの いくつぶん の ながさですか。



① (7つぶん) ② (2つぶん) ③ (3つぶん)

④ (5つぶん) ⑤ (8つぶん) ⑥ (7つぶん)

(3) ④と⑤では、どちらが ますのいくつぶん ながいでしょうか。

こたえ (⑤が ますの 1つぶん ながい。)

(4) ①と②では、どちらが ますのいくつぶん ながいでしょうか。

こたえ (①が ますの 2つぶん ながい。)